



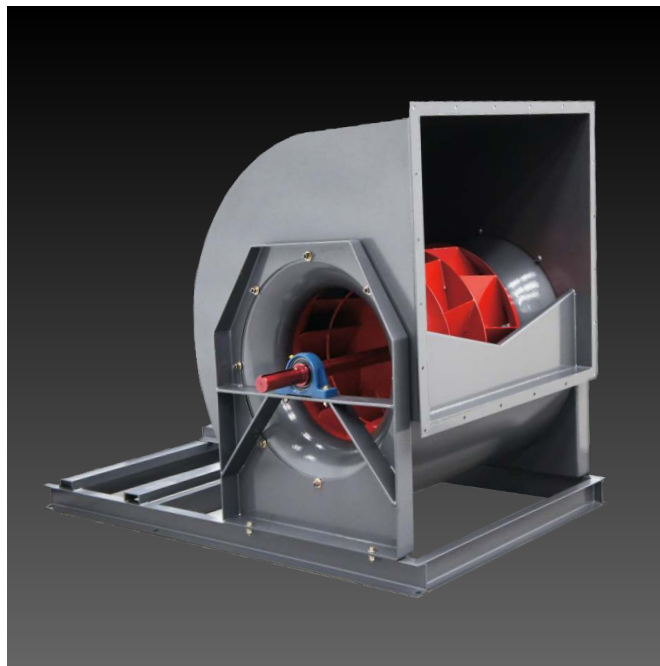
Ventiladores Centrífugos de Doble Aspiración Aplicaciones Industriales **CMD**





CMD

**VENTILADOR CENTRÍFUGO DE DOBLE ASPIRACIÓN
RODETE DE ÁLABES ATRASADOS
APLICACIONES INDUSTRIALES**



Equipos robustos, para aplicaciones totalmente industriales. La serie cuenta con 15 tamaños, disponibles del 280 al 1400 de diámetro nominal.

Todos sus tamaños son fabricados con rodete, eje, rodamientos y bastidor reforzados, se han agregado la puerta de inspección, el tubo dren y la brida en descarga, como componentes de línea.

El equipo CMD es construido con materiales altamente resistentes y soldadura del tipo continuo, adecuados para cada tamaño y capacidad de funcionamiento.

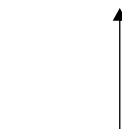
Para lograr su máximo nivel de eficiencia en aplicaciones de alta presión, el ajuste entre el venturi y el rodete es reducido al mínimo, con el objetivo de disminuir la turbulencia provocada por la presión dinámica en la aspiración y aumentar el flujo del aire, reduciendo el nivel sonoro.

Entre sus principales aplicaciones se encuentran, sistemas de ventilación y aire acondicionado, así como; inyección de aire por cámara plena, suministro o extracción de aire limpio en plantas farmacéuticas y automotrices; hospitales, laboratorios, manufactureras de componentes electrónicos, etc.

NOMENCLATURA

CMD 315 CW

Modelo
CMD Turbina álabes atrasados



Tamaño
280, 315, 355, 400, 450, 500, 560, 630,
710, 800, 900, 1000, 1120, 1250 y 1400

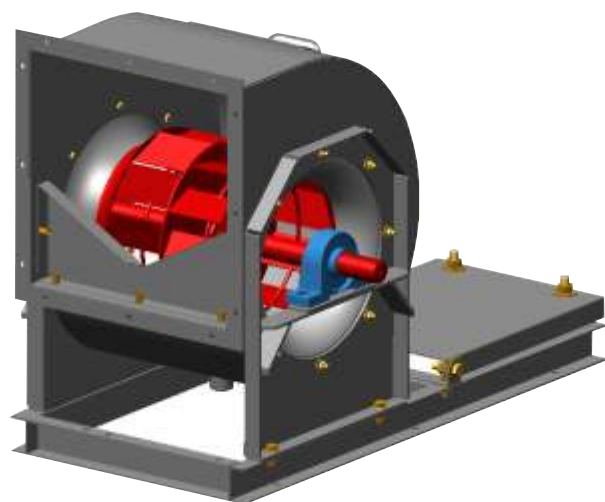


Rotación
CW- Derecha
CCW- Izquierda



CMD

VENTILADOR CENTRÍFUGO DE DOBLE ASPIRACIÓN RODETE DE ÁLABES ATRASADOS APLICACIONES INDUSTRIALES



Tipo de rodete: álabes atrasados
Rotación: CW y CCW
Tamaños: 280, 315, 355, 400, 450, 500, 560, 630, 710, 800, 900, 1000, 1120, 1250 y 1400.

Rango de caudal: 2,594 m³/hr (1,526 CFM) hasta 280,000 m³/hr (164,706 CFM).
Presión estática máxima: 304.8 mm c.a. (12 inwg).

Descripción constructiva:
Carcasa y rodete reforzado en lámina negra y bastidor con canal estructural. El acabado es con pintura poliéster de aplicación electrostática en polvo.

Accesorios de línea:
Conjunto bastidor
Brida descarga
Puerta de inspección
Tubo de drene

CARACTERÍSTICAS CONSTRUCTIVAS



RODETES

Rodetes de álabes atrasados, fabricados en lámina negra con soldadura del tipo continuo, aportando fuerza al conjunto y previniendo vibraciones futuras, además de ser balanceados dinámicamente a grado G. 2.5.

Con acabado en pintura poliéster de aplicación electrostática en polvo.

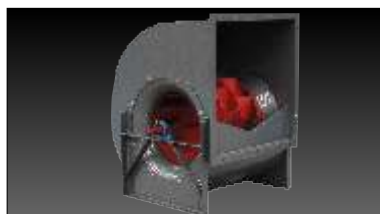
Su diseño minimiza las pérdidas de energía, dando como resultado un rodete de altos niveles de eficiencia.



EJE

Los ejes se fabrican con acero AISI C-1045, utilizando un proceso automático para el posicionamiento y corte de los cuñeros.

Todas las tolerancias dimensionales del eje, son totalmente comprobadas, con el fin de garantizar un ajuste preciso y posteriormente, son revestidas con un barniz anticorrosión durante el montaje.



CARCASA

Para los tamaños 280 hasta 710, las carcasas son fabricadas en lámina negra con soldadura del tipo continuo y acabado con pintura poliéster de aplicación electrostática en polvo.

En los tamaños 800 hasta 1400, las carcasas son bipartidas, fabricadas en lámina negra, con soldadura del tipo continuo, brindando mayor resistencia y fuerza en las uniones y aportando mayor rigidez al conjunto, el acabado es con pintura poliéster de aplicación electrostática en polvo.



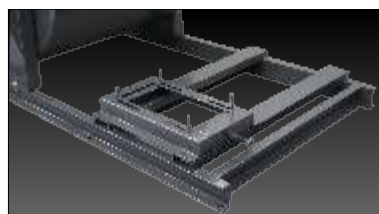
CMD

VENTILADOR CENTRÍFUGO DE DOBLE ASPIRACIÓN RODETE DE ÁLABES ATRASADOS APLICACIONES INDUSTRIALES



RODAMIENTOS

Los rodamientos seleccionados han sido calculados para un óptimo desempeño en aplicaciones de servicio pesado; superando las 200,000 horas de vida nominal.



CONJUNTO BASTIDOR

Fabricado con canal estructural. Este accesorio es de fácil montaje y fijación, listo para ser acoplado al interior de otros equipos. El acabado es con pintura poliéster de aplicación electrostática en polvo.



BRIDA DESCARGA

Accesorio integrado al equipo para facilitar el acoplamiento al sistema de ductos, cuenta con barrenos para su fácil sujeción.



PUERTA DE INSPECCIÓN

Diseñada para el mantenimiento y la fácil supervisión del funcionamiento del equipo. Se encuentra atornillada a la carcasa y está fabricada del mismo material.



TUBO DE DRENE

Cople localizado en la parte inferior del equipo en cualquier posición de descarga, para facilitar el drenado de condensados y contaminantes del interior del ventilador.

PINTURA

La pintura estándar S&P, es ideal para aplicaciones comerciales e industriales, donde los contaminantes corrosivos sean de moderados a bajos.

Todo el conjunto se somete a un proceso de prepintado, que sirve de enlace entre el metal base y la pintura, donde el acero es tratado químicamente para garantizar la adherencia de la pintura poliéster. Posteriormente, a través de un proceso electrostático se aplica la pintura en polvo, pasando al horneado donde la pieza adquiere sus más altas características de resistencia a la corrosión. La resistencia a la corrosión pasa por el método de prueba en cámara de niebla salina (ASTM B-117), la cual nos garantiza como mínimo un total de 800 horas dentro de la misma.



SELECCIÓN DEL VENTILADOR

El caudal y la presión requerida en un punto específico de trabajo, son los parámetros necesarios para la correcta selección del ventilador y la determinación del montaje de la transmisión y potencia del motor.

Elección del motor:

Las curvas de potencias indicadas en las gráficas son potencias absorbidas al eje del ventilador en HP. Se recomienda considerar entre un 10 y un 15% adicional para compensar las pérdidas por fricción en la transmisión.

Nivel sonoro:

El número de dB de un ventilador es una expresión del nivel de ruido, que produce el funcionamiento del mismo, y como tal, vendrá caracterizado por una potencia sonora $L_w(A)$. El nivel de esta potencia sonora debe formar parte de los datos de catálogo del aparato, como una característica más para la correcta selección del equipo. Al ser el número de dB asociado a su funcionamiento, lo que limita su utilización a locales que permitan ese nivel de ruido.

Ejemplo de selección para equipos centrífugos modelo CMD

Modelo: CMD 900.
Caudal: 52,000 m³/hr (30,588 CFM).
Presión Estática: 103 mm c.a. (4.05 in wg).

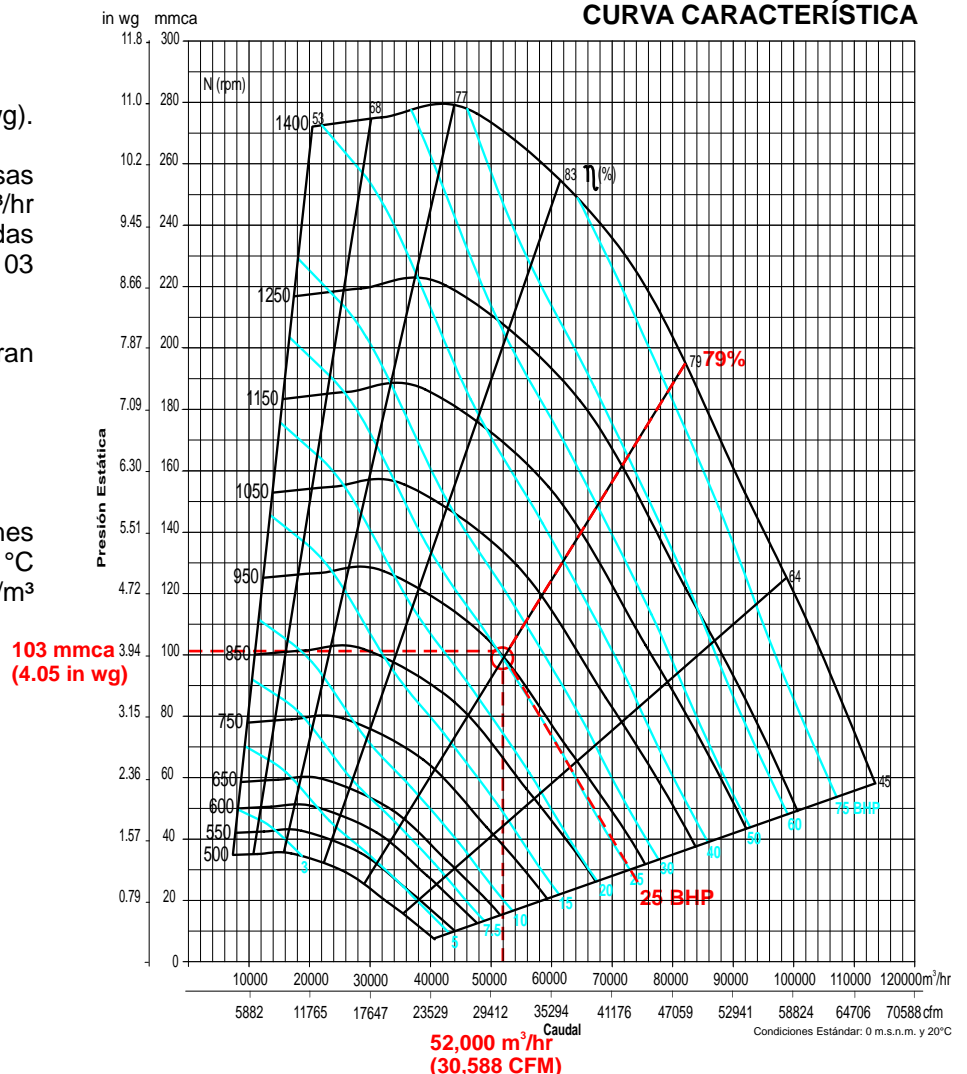
Nos situamos en el eje de abscisas (horizontal) con un caudal de 52,000 m³/hr (30,588 CFM) y en el eje de ordenadas (vertical) con una presión estática de 103 mm c.a. (4.05 in wg).

Con estas condiciones se encuentran en la curva característica a 950 r.p.m.:

BHP: 25
Eficiencia Total: 79%

Selección realizada a condiciones estándar: 0 m.s.n.m. (0 ft.s.n.m.), 20 °C (70 °F), Densidad del aire: 1.2 kg/m³ (0.075 lb/ft³).

CMD 900 CURVA CARACTERÍSTICA





FACTORES DE CORRECCIÓN DE DENSIDAD DEL AIRE POR ALTITUD Y TEMPERATURA

Los valores que se presentan en las tablas de selección de este catálogo se refieren a condiciones estándar de operación, 0 metros s.n.m. (0 ft.s.n.m.), 20 °C (70 °F), densidad del aire: 1.2 kg/m³ (0.075 lb/ft³). Se deben aplicar factores de corrección cuando la temperatura, humedad, altura, composición del gas o cualquier combinación de estas causas provoque un cambio de la densidad en más de un 5% con respecto a la densidad estándar.

La siguiente tabla muestra los valores de los factores de corrección aplicables.

Temp. (°C)	Altitud sobre el nivel del mar (metros)															
	0	300	500	750	1000	1250	1400	1563	1750	1850	2000	2150	2240	2445	2675	3000
0	1.077	1.039	1.008	0.983	0.954	0.926	0.909	0.891	0.871	0.861	0.845	0.830	0.821	0.801	0.779	0.748
10	1.039	1.002	0.978	0.949	0.920	0.893	0.877	0.860	0.840	0.830	0.815	0.800	0.792	0.772	0.751	0.722
20	1.004	0.968	0.945	0.916	0.889	0.862	0.847	0.830	0.812	0.802	0.787	0.773	0.765	0.746	0.725	0.697
30	0.971	0.936	0.914	0.886	0.860	0.834	0.819	0.803	0.785	0.775	0.761	0.748	0.740	0.721	0.702	0.674
40	0.940	0.906	0.884	0.858	0.832	0.807	0.793	0.777	0.760	0.751	0.737	0.724	0.716	0.698	0.679	0.653
50	0.911	0.878	0.857	0.831	0.807	0.782	0.768	0.753	0.736	0.727	0.714	0.701	0.694	0.677	0.658	0.633
60	0.883	0.852	0.831	0.806	0.782	0.759	0.745	0.731	0.714	0.706	0.693	0.680	0.673	0.656	0.638	0.614
70	0.858	0.827	0.807	0.783	0.760	0.737	0.724	0.709	0.693	0.685	0.673	0.661	0.653	0.637	0.620	0.596
80	0.833	0.804	0.784	0.761	0.738	0.716	0.703	0.689	0.674	0.666	0.654	0.642	0.635	0.619	0.602	0.579
90	0.810	0.781	0.763	0.740	0.718	0.696	0.684	0.670	0.655	0.647	0.636	0.624	0.617	0.602	0.586	0.563
100	0.789	0.760	0.742	0.720	0.699	0.678	0.665	0.652	0.638	0.630	0.619	0.608	0.601	0.586	0.570	0.548
110	0.768	0.741	0.723	0.701	0.680	0.660	0.648	0.635	0.621	0.614	0.603	0.592	0.585	0.571	0.555	0.534
120	0.749	0.722	0.705	0.683	0.663	0.643	0.632	0.619	0.605	0.598	0.587	0.577	0.570	0.556	0.541	0.520
130	0.730	0.704	0.687	0.666	0.647	0.627	0.616	0.604	0.590	0.583	0.573	0.562	0.556	0.543	0.528	0.507
140	0.712	0.687	0.670	0.650	0.631	0.612	0.601	0.589	0.576	0.569	0.559	0.549	0.543	0.529	0.515	0.495
150	0.696	0.671	0.655	0.635	0.616	0.598	0.587	0.575	0.562	0.556	0.546	0.536	0.530	0.517	0.503	0.483
200	0.622	0.600	0.585	0.568	0.551	0.534	0.525	0.515	0.503	0.497	0.488	0.479	0.474	0.462	0.450	0.432
250	0.563	0.543	0.529	0.514	0.498	0.483	0.475	0.465	0.455	0.449	0.441	0.433	0.429	0.418	0.407	0.391
300	0.514	0.495	0.483	0.469	0.455	0.441	0.433	0.425	0.415	0.410	0.403	0.396	0.391	0.382	0.371	0.357

Para estos ventiladores, la temperatura máxima del flujo de aire a manejar es de 80°C. Para aplicaciones donde la temperatura sea mayor, favor de comunicarse al departamento técnico de Soler & Palau.

Ejemplo de aplicación de los factores de corrección.

Un ventilador es seleccionado para suministrar 51,356 m³/hr (30,227 CFM) bajo una presión estática de 127 mm c.a. (5.0 in wg), a una altitud de 2,240 metros s.n.m. y operando a una temperatura de 30 °C.

Para determinar las condiciones de operación del ventilador:

1.- Se debe precisar el factor de corrección de la tabla: **FACTORES DE CORRECCIÓN DE DENSIDAD DEL AIRE.**

En este caso el factor es: 0.740

2.- Divida la presión estática determinada entre el Factor de Corrección. 127 mm c.a. / 0.740 = 171.62 mm c.a.

3.- Multiplique la potencia al freno que requiere el ventilador (en este ejemplo: 30.6 BHP) por el mismo factor de corrección (0.740). 30.6 BHP x 0.740 = 22.644 BHP

4.- El ventilador seleccionado presentará las siguientes condiciones de operación:

51,356 m³/hr (30,227 CFM), 171.62 mm c.a. (6.75 in wg), 22.644 BHP y 1,026 r.p.m.



CMD 280

CARACTERÍSTICAS PRINCIPALES

Diámetro de rodete: 288 mm (11 5/16 inch)
 Diámetro del eje: hasta 3500 rpm 25.4 mm (1 inch)
 de 3501 a 4600 rpm 34.9 mm (1 3/8 inch)

Área de salida: 0.129 m² (1.388 ft²)
 BHP máximos: 8.89

Armazón máx. de motor: hasta 3500 rpm 184T, de 3501 a 4600 rpm 215T
 RPM máximas: 4600
 Peso del equipo: 43 Kg (95 Lbs)

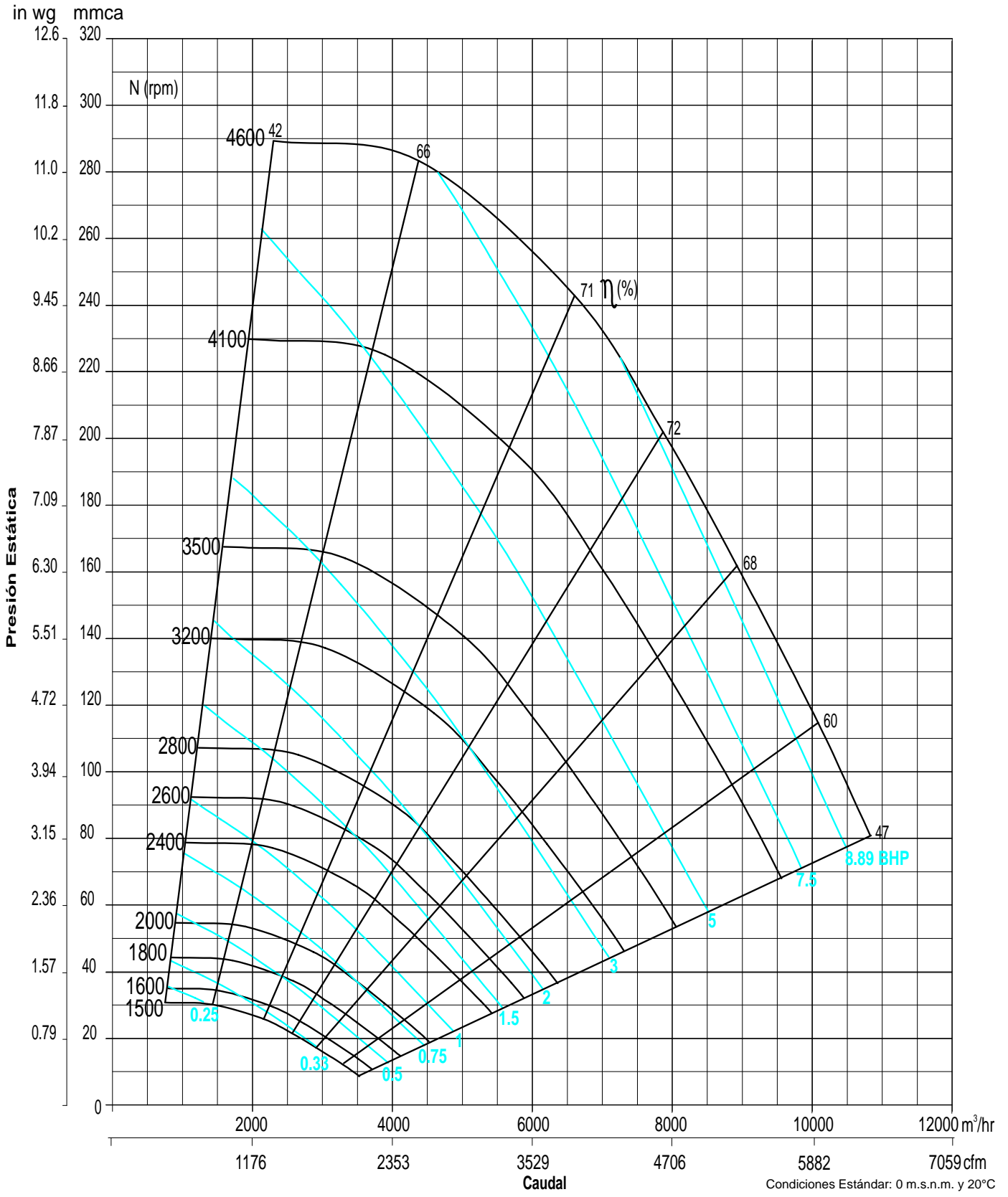
CFM m ³ /hr	Vel. salida PPM	PRESION ESTATICA mmca - inwg.																							
		12.7mm/0.5"		25.4mm/1.0"		38.1mm/1.5"		50.8mm/2.0"		63.5mm/2.5"		76.2mm/3.0"		88.9mm/3.5"		101.6mm/4.0"		114.3mm/4.5"		127mm/5.0"		139.7mm/5.5"		152.4mm/6.0"	
		RPM LwA	BHP	RPM LwA	BHP	RPM LwA	BHP	RPM LwA	BHP	RPM LwA	BHP	RPM LwA	BHP	RPM LwA	BHP	RPM LwA	BHP	RPM LwA	BHP	RPM LwA	BHP	RPM LwA	BHP	RPM LwA	BHP
1527	1100	1309	0.21	1577	0.36	1807	0.52	2018	0.70	2214	0.89	2397	1.09	2569	1.31	2732	1.53	2888	1.77	3036	2.01	3179	2.27	3316	2.53
2594	1100	68		70		73		75		77		79		81		83		85		86		87		88	
1804	1300	1441	0.30	1693	0.46	1906	0.63	2100	0.82	2283	1.02	2455	1.25	2619	1.48	2775	1.72	2924	1.96	3067	2.21	3206	2.48	3339	2.76
3065	1300	70		73		75		77		79		80		82		83		84		86		87		88	
2082	1500	1582	0.39	1816	0.56	2019	0.76	2200	0.97	2370	1.18	2532	1.41	2686	1.65	2834	1.90	2977	2.17	3115	2.44	3248	2.72	3376	3.02
3537	1500	74		76		78		79		81		82		82		83		84		85		87		88	
2360	1700	1729	0.51	1946	0.71	2139	0.91	2312	1.14	2472	1.37	2624	1.61	2770	1.86	2910	2.13	3046	2.41	3177	2.70	3304	2.99	3428	3.30
4010	1700	77		78		80		81		83		83		83		84		85		86		87		88	
2498	1800	1804	0.58	2012	0.79	2201	1.01	2371	1.23	2527	1.48	2675	1.73	2816	1.98	2953	2.27	3085	2.55	3213	2.84	3338	3.14	3459	3.45
4244	1800	78		79		81		82		84		83		84		85		85		86		87		88	
2637	1900	1881	0.66	2080	0.87	2264	1.10	2431	1.34	2585	1.60	2728	1.85	2866	2.12	2999	2.40	3128	2.68	3253	2.98	3375	3.29	3493	3.61
4480	1900	80		80		82		83		85		83		84		85		86		87		88		88	
2776	2000	1959	0.74	2150	0.98	2329	1.21	2493	1.45	2643	1.72	2784	1.98	2919	2.25	3048	2.53	3173	2.83	3296	3.14	3415	3.46	3531	3.78
4716	2000	81		82		83		84		85		84		85		86		87		87		88		89	
2915	2100	2037	0.82	2222	1.07	2395	1.31	2555	1.57	2704	1.84	2842	2.12	2974	2.40	3100	2.70	3222	2.99	3342	3.31	3458	3.62	3571	3.96
4953	2100	82		83		84		85		85		85		86		87		87		88		89		89	
3054	2200	2116	0.93	2294	1.18	2462	1.45	2619	1.70	2765	1.98	2901	2.27	3031	2.56	3154	2.86	3274	3.16	3390	3.49	3503	3.81	3615	4.14
5189	2200	84		84		85		86		85		86		87		87		88		89		89		90	
3192	2300			2367	1.30	2529	1.57	2683	1.84	2826	2.13	2961	2.43	3088	2.72	3210	3.03	3327	3.34	3440	3.67	3551	4.00	3660	4.34
5423	2300			85		86		86		86		87		87		88		89		89		90		90	
3331	2400			2442	1.42	2599	1.72	2749	2.00	2890	2.28	3022	2.59	3148	2.90	3267	3.22	3382	3.54	3494	3.86	3602	4.21	3708	4.56
5659	2400			86		87		86		87		87		88		89		89		90		91		91	
3470	2500			2518	1.57	2669	1.86	2815	2.16	2954	2.45	3084	2.76	3208	3.08	3326	3.41	3439	3.74	3549	4.08	3655	4.43	3759	4.77
5896	2500			88		87		87		87		88		89		90		90		91		91		92	
3609	2600			2594	1.70	2741	2.02	2883	2.32	3019	2.63	3147	2.95	3269	3.27	3386	3.61	3498	3.96	3605	4.30	3710	4.65	3812	5.02
6132	2600			89		87		88		88		89		90		90		91		91		92		92	
3748	2700					2814	2.19	2952	2.51	3084	2.82	3211	3.14	3331	3.47	3446	3.82	3557	4.17	3663	4.53	3766	4.89	3866	5.27
6368	2700					88		88		89		90		90		91		91		92		92		93	
4025	2900					2961	2.55	3091	2.90	3218	3.23	3340	3.57	3457	3.92	3569	4.28	3677	4.65	3781	5.03	3881	5.40	3979	5.79
6838	2900					90		90		90		91		92		92		93		93		94		94	
4303	3100					3112	2.95	3236	3.33	3356	3.69	3474	4.05	3587	4.41	3696	4.79	3801	5.18	3903	5.57	4001	5.97	4096	6.38
7311	3100					91		91		92		92		93		93		94		94		95		95	
4581	3300							3384	3.80	3498	4.20	3610	4.59	3720	4.96	3826	5.35	3928	5.75	4027	6.17	4124	6.58	4217	7.00
7783	3300							93		93		93		94		94		95		95		96		96	
4719	3400							3458	4.05	3570	4.47	3680	4.87	3787	5.26	3891	5.66	3992	6.06	4090	6.48	4185	6.91	4278	7.34
8018	3400							94		94		94		95		95		96		96		96		97	

CFM m ³ /hr	Vel. salida PPM	PRESION ESTATICA mmca - inwg.																							
		165.1mm/6.5"		171.5mm/6.75"		177.8mm/7.0"		190.5mm/7.5"		196.9mm/7.75"		203.2mm/8.0"		215.9mm/8.5"		222.3mm/8.75"		228.6mm/9.0"		241.3mm/9.5"		254mm/10.0"		266.7mm/10.5"	
		RPM LwA	BHP	RPM LwA	BHP	RPM LwA	BHP	RPM LwA	BHP	RPM LwA	BHP	RPM LwA	BHP	RPM LwA	BHP	RPM LwA	BHP	RPM LwA	BHP	RPM LwA	BHP	RPM LwA	BHP	RPM LwA	BHP
2082	1500	3501	3.31	3562	3.46	3622	3.62	3740	3.93	3798	4.09	3855	4.25	3967	4.57	4022	4.73	4076	4.91	4183	5.24	4288	5.59	4390	5.94
3537	1500	89		89		90		91		91		91		92		93		93		94		94		95	
2360	1700	3549	3.61	3608	3.77	3666	3.93	3780	4.25	3836	4.41	3892	4.59	4001	4.92	4054	5.10	4107	5.27	4212	5.62	4314	5.98	4414	6.34
4010	1700	89		89		90		90		91		91		92		92		93		94		94		95	
2498	1800	3577	3.77	3635	3.93	3692	4.09	3805	4.43	3860	4.60	3914	4.76	4022	5.11	4075	5.28	4127	5.46	4230	5.82	4331	6.18	4430	6.56
4244	1800	89		89		90		90		91		91		92		92		93		94		94		95	
2637	1900	3609	3.93	3666	4.10	3722	4.26	3832	4.61	3887	4.77	3940	4.95	4046	5.31	4098	5.48	4150	5.67	4251	6.03	4351	6.41	4448	6.79
4480	1900	89		89		90		91		91		91		92		92		93		94		94		95	
2776	2000	3644	4.10	3700	4.28	3755	4.45	3863	4.80	3917	4.98	3969	5.15	4073	5.51	4125	5.70	4175	5.87	4275	6.25	4373	6.62	4470	7.01
4716	2000	90		90		90		91		91		91		92		93		93		94		94		95	
2915	2100	3682	4.29	3737	4.47	3791	4.64	3897	4.99	3950	5.18	4002	5.35	4104	5.73	4154	5.91	4204	6.10	4302	6.48	4399	6.87	4494	7.25
4953	2100	90		90		91		91		92		92		92		93		93		94		94		95	
3054	2200	3723	4.49	3777	4.67	3830	4.84	3934	5.20	3985	5.39	4036	5.57	4137	5.94	4186	6.14	4235	6.33	4332	6.72	4427	7.11	4521	7.51
5189	2200	90		91		91		92		92		92		93		93		93		94		94		95	
3192	2300	3766	4.69	3819	4.87	3871	5.06	3973	5.42	4023	5.61	4073	5.79	4172	6.17	4221	6.37	4269	6.56	4364	6.96	4458	7.36	4550	7.76
5423	2300	91		91		92		92		92		93		93		93		94		94		95		95	
3331	2400	3812	4.91	3864	5.10	3914	5.27	4015	5.65	4064	5.83	4113	6.03	4210	6.42	4258	6.61	4305	6.81	4399	7.21	4491	7.62	4582	8.03
5659	2400	92		92		92		93		93		93		94		94		95		95		95		96	
3470	2500	3861	5.14	3911	5.32	3961	5.51	4059	5.89	4108	6.09	4156	6.28	4251	6.68	4298	6.87	4344	7.07	4437	7.48	4527	7.90		
5896	2500	92		92		93		93		93		94		94		94		95							

CMD 280



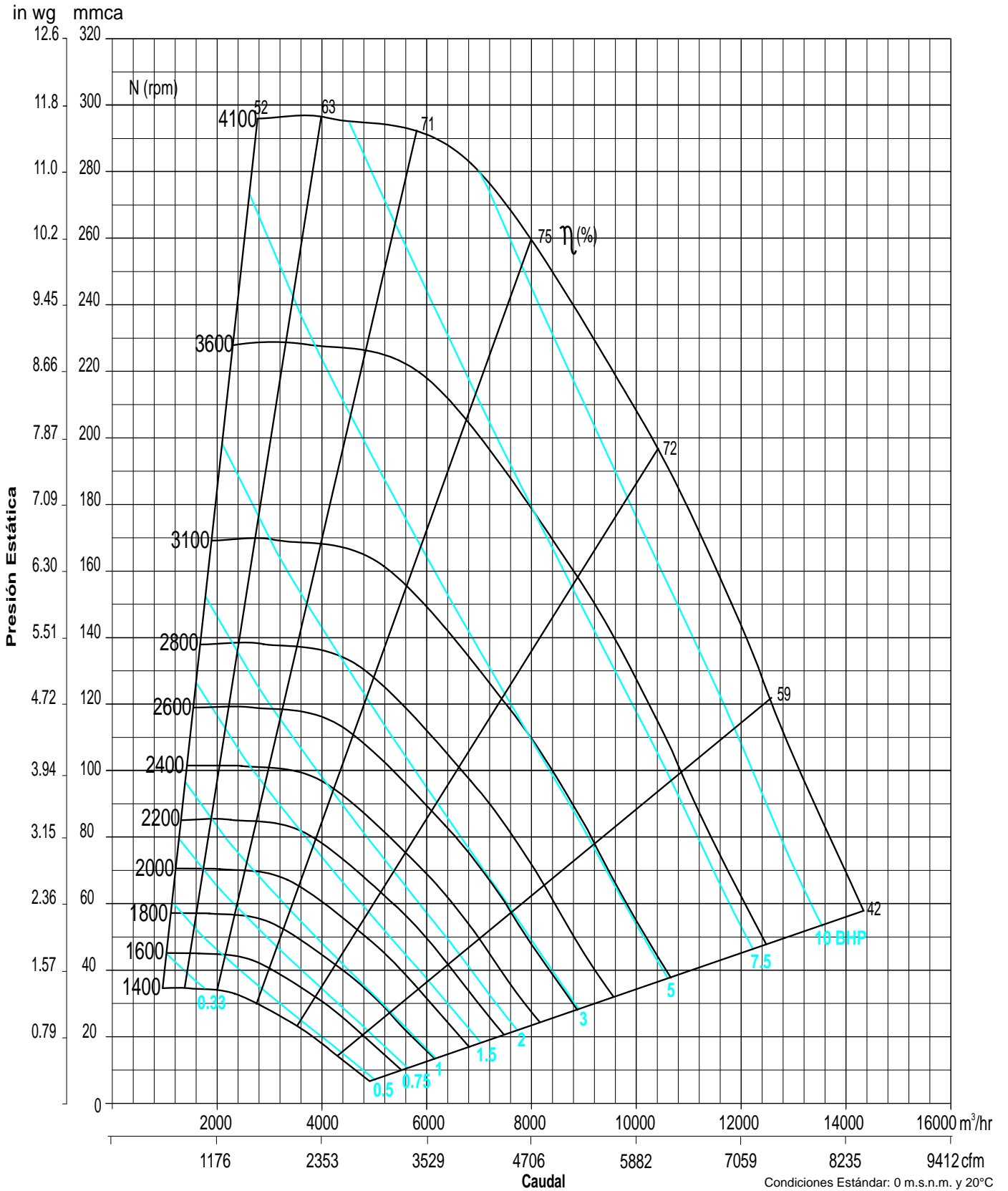
CURVA CARACTERÍSTICA



CMD 315



CURVA CARACTERÍSTICA

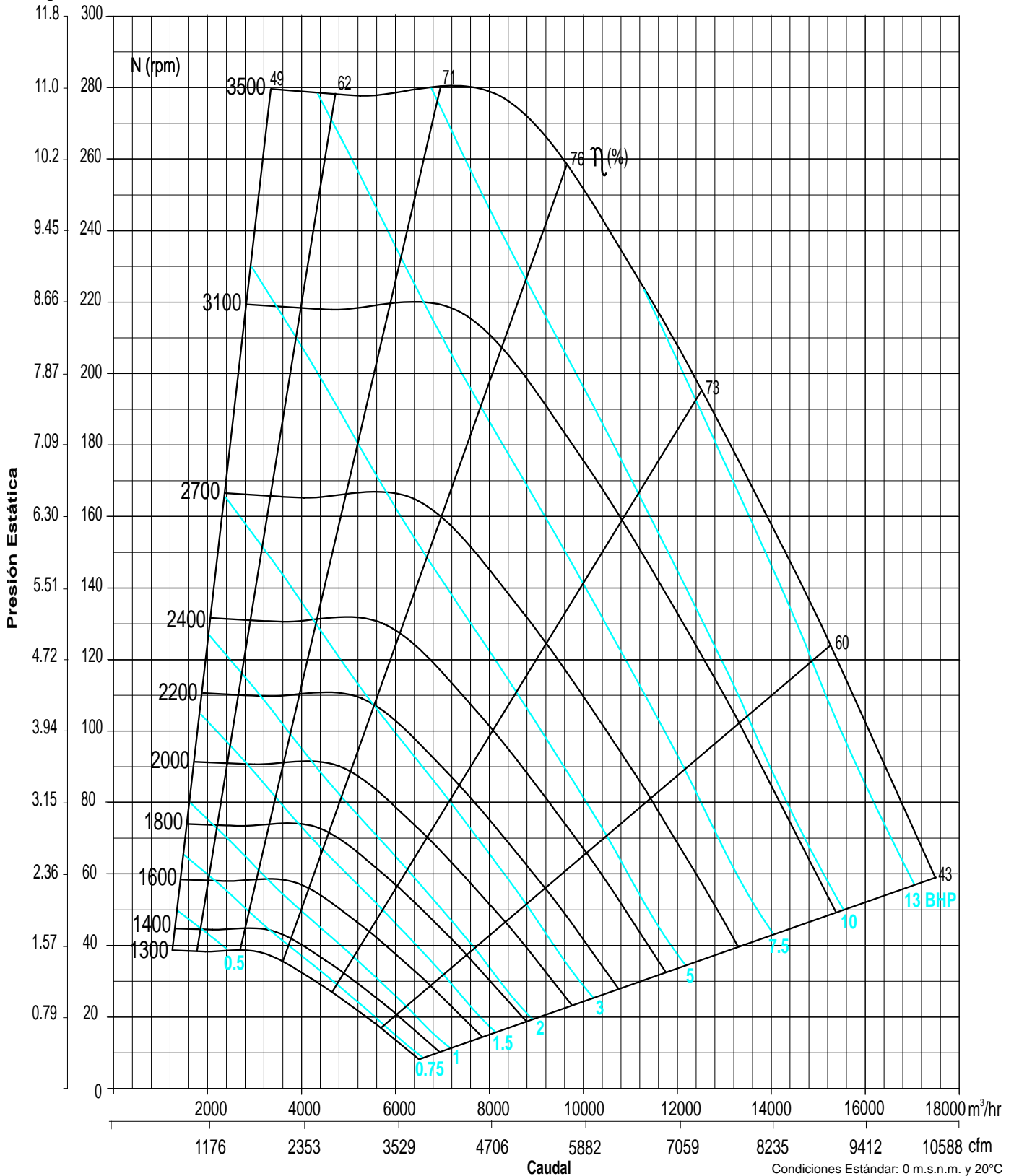




CMD 355

CURVA CARACTERÍSTICA

in wg mmca

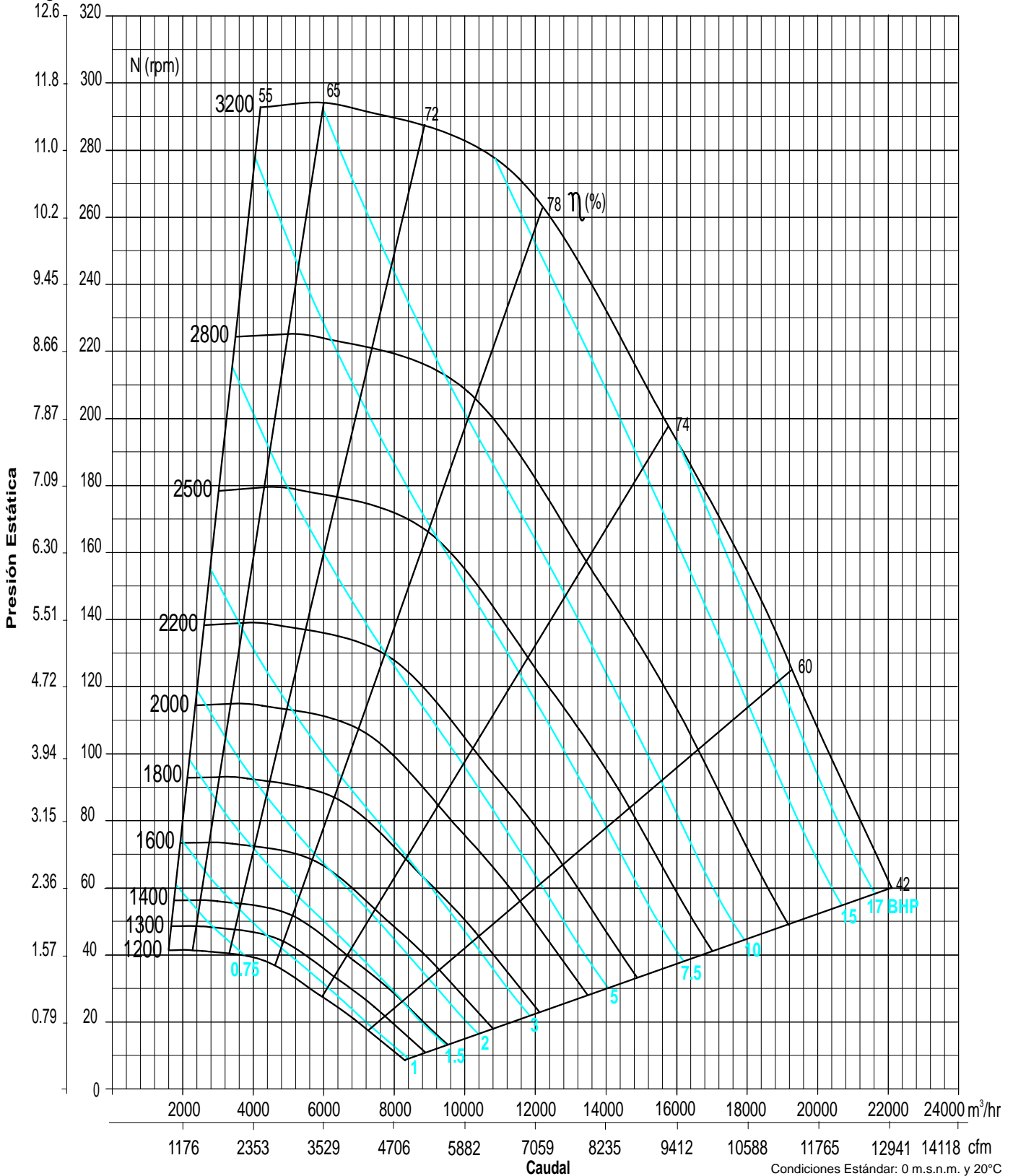


CMD 400



CURVA CARACTERÍSTICA

in wg mmca

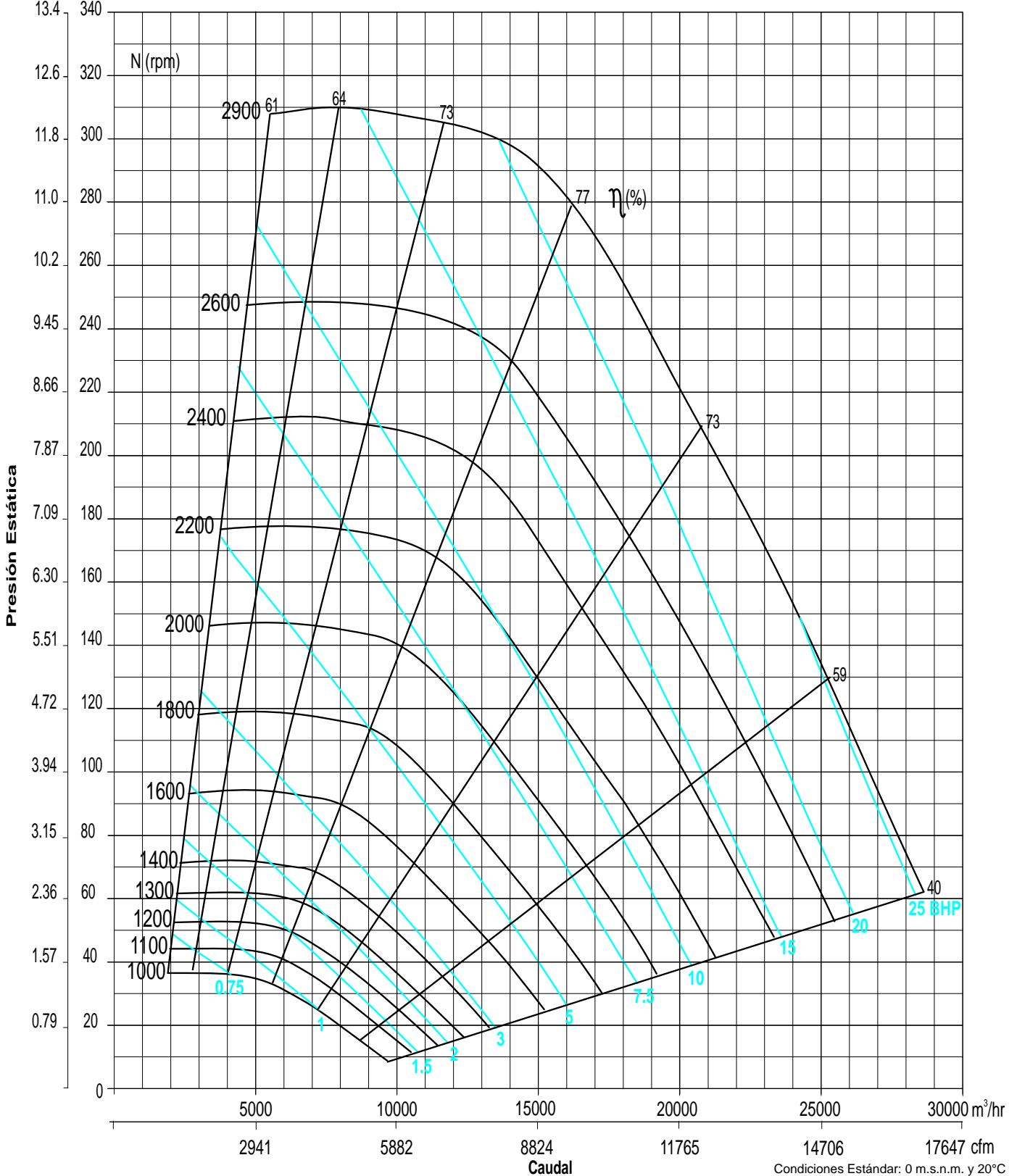


CMD 450



CURVA CARACTERÍSTICA

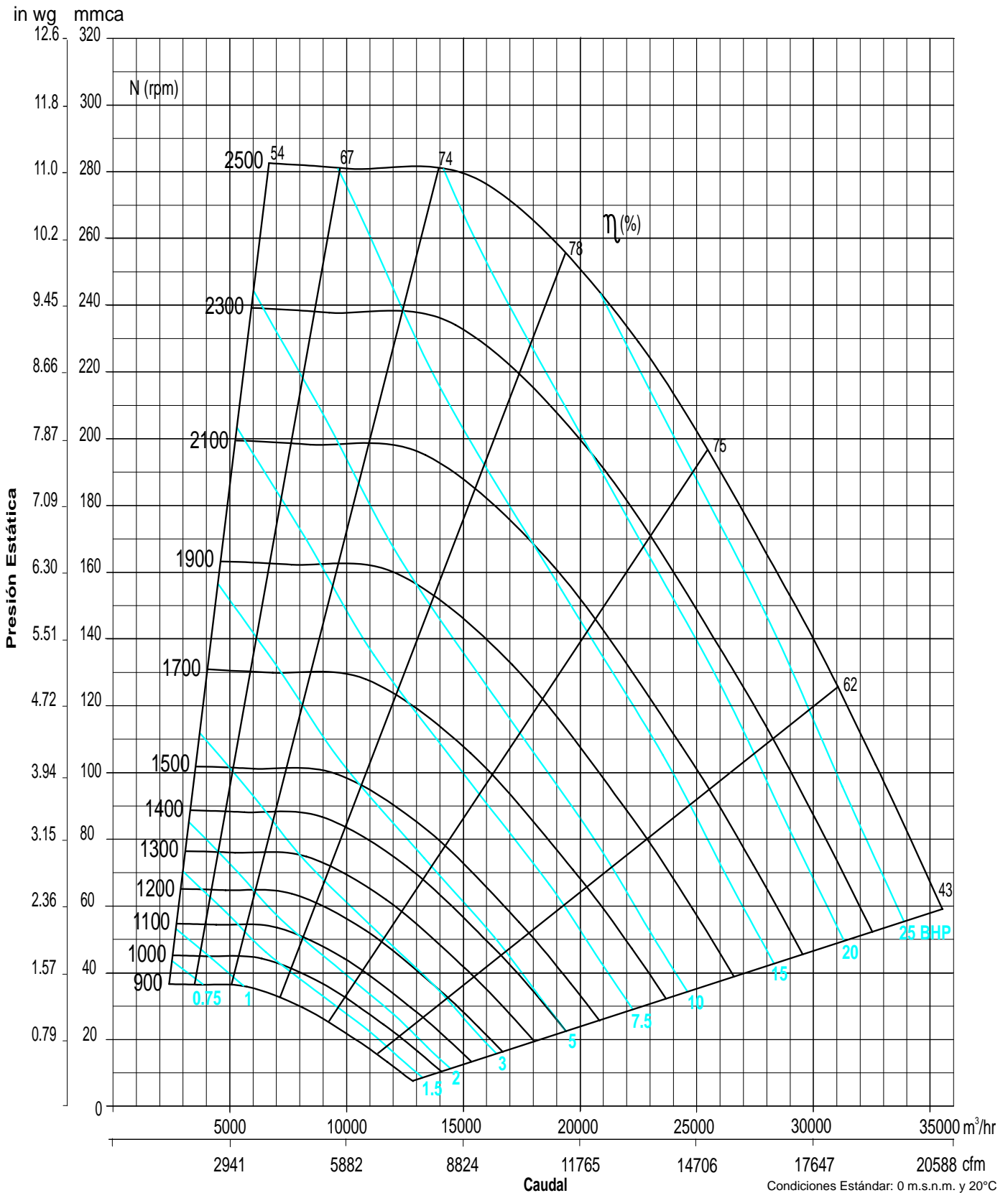
in wg mmca





CMD 500

CURVA CARACTERÍSTICA

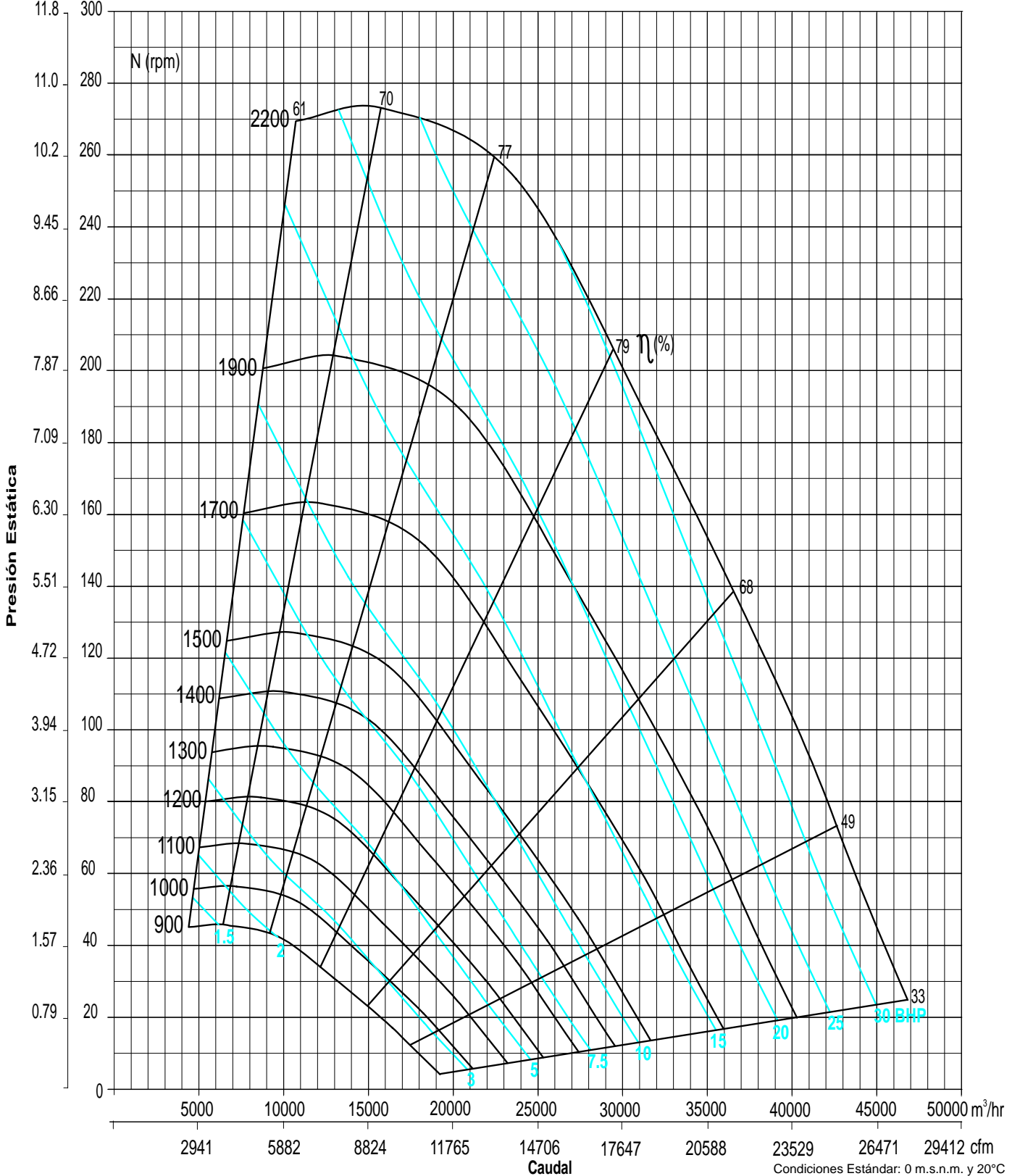


CMD 560



CURVA CARACTERÍSTICA

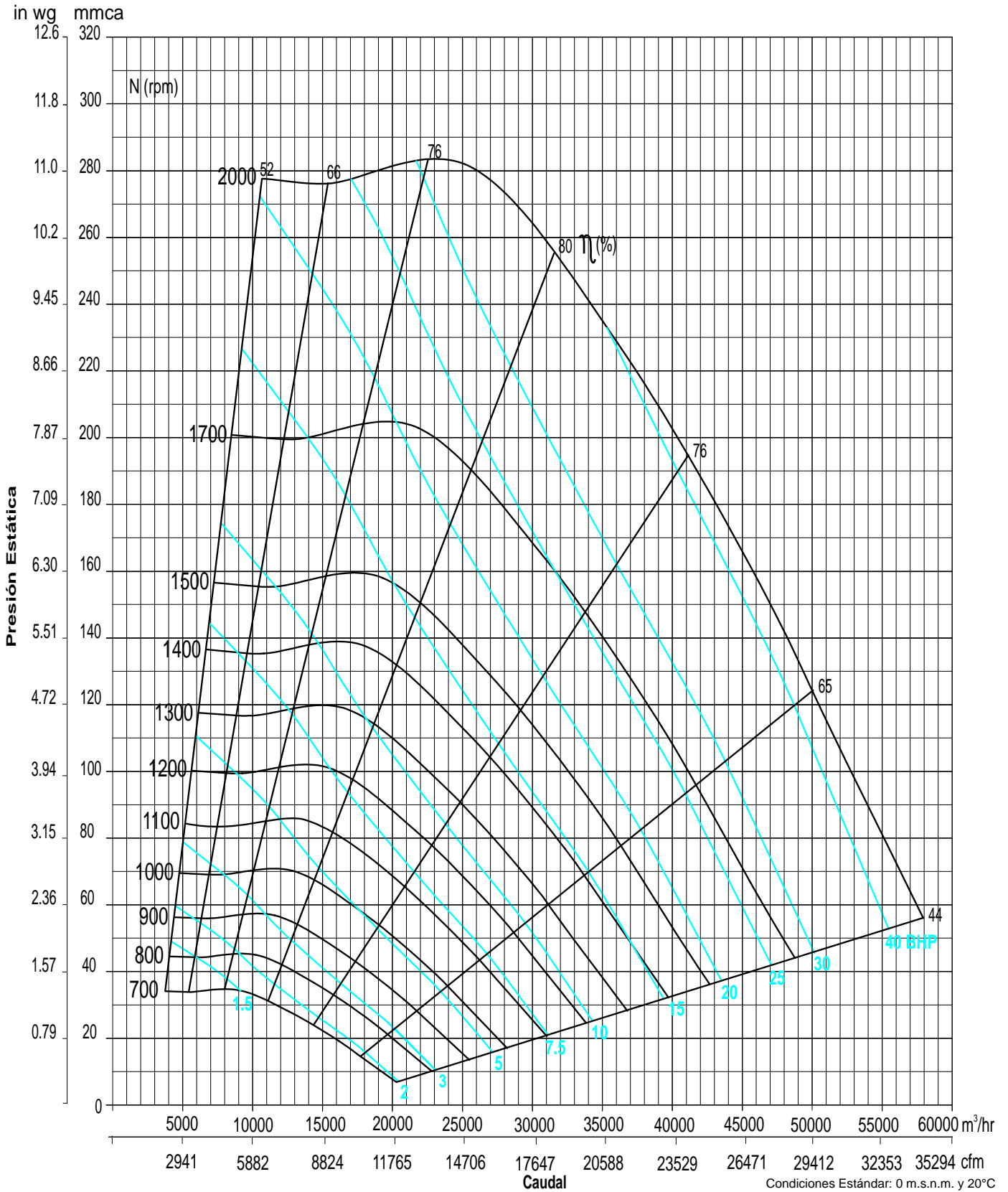
in wg mmca



CMD 630



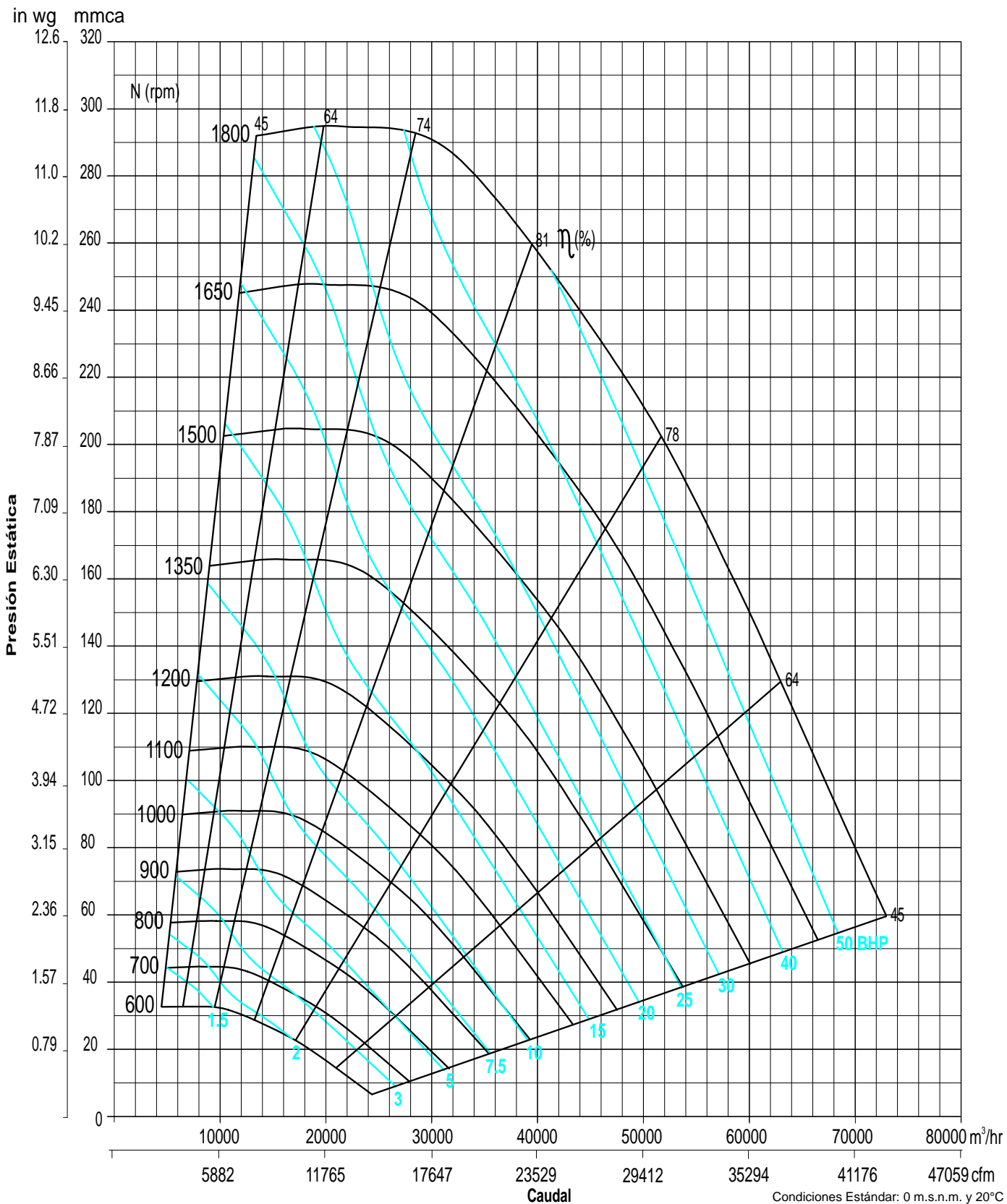
CURVA CARACTERÍSTICA





CMD 710

CURVA CARACTERÍSTICA

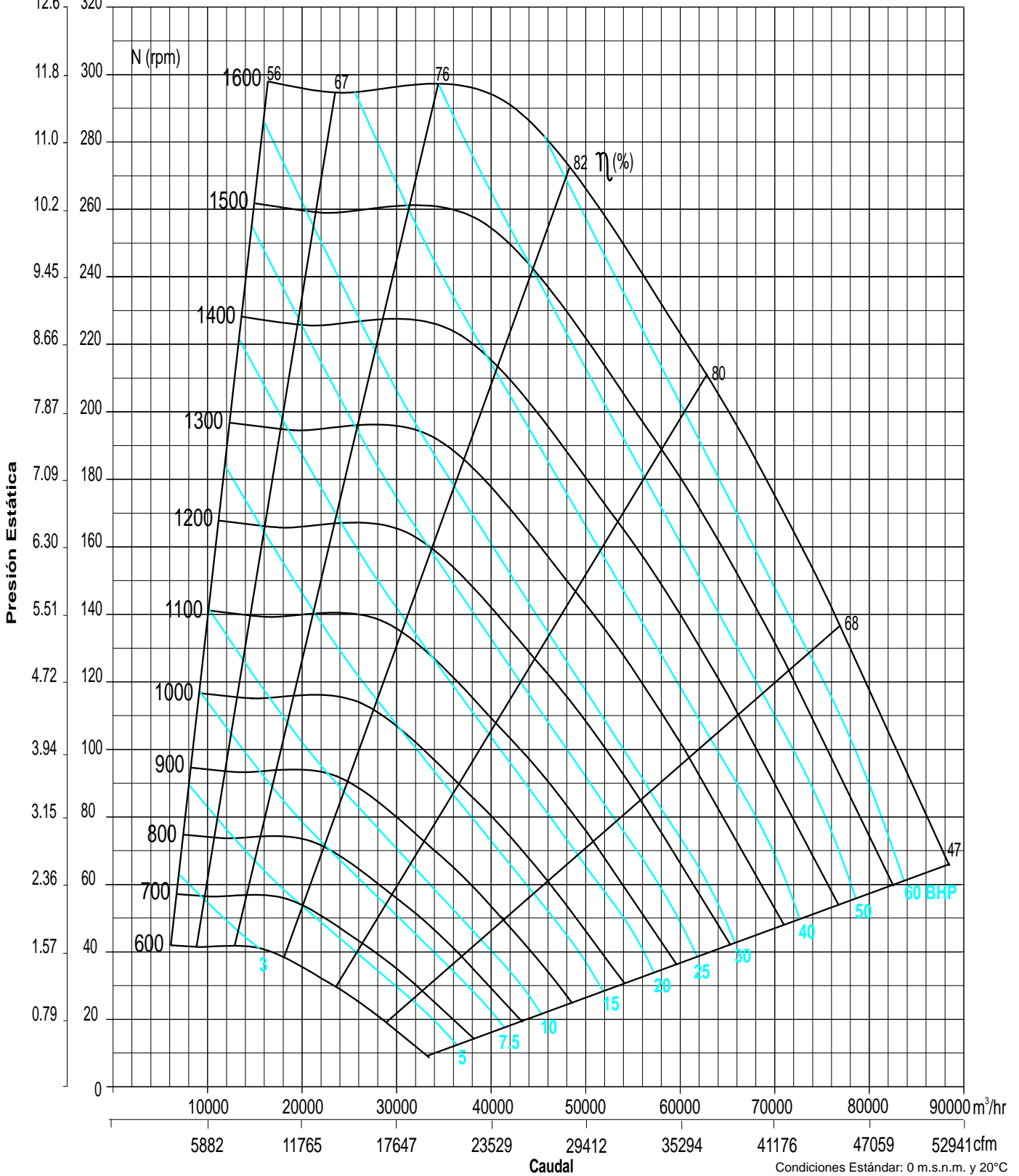


CMD 800



CURVA CARACTERÍSTICA

in wg mmca
12.6 320

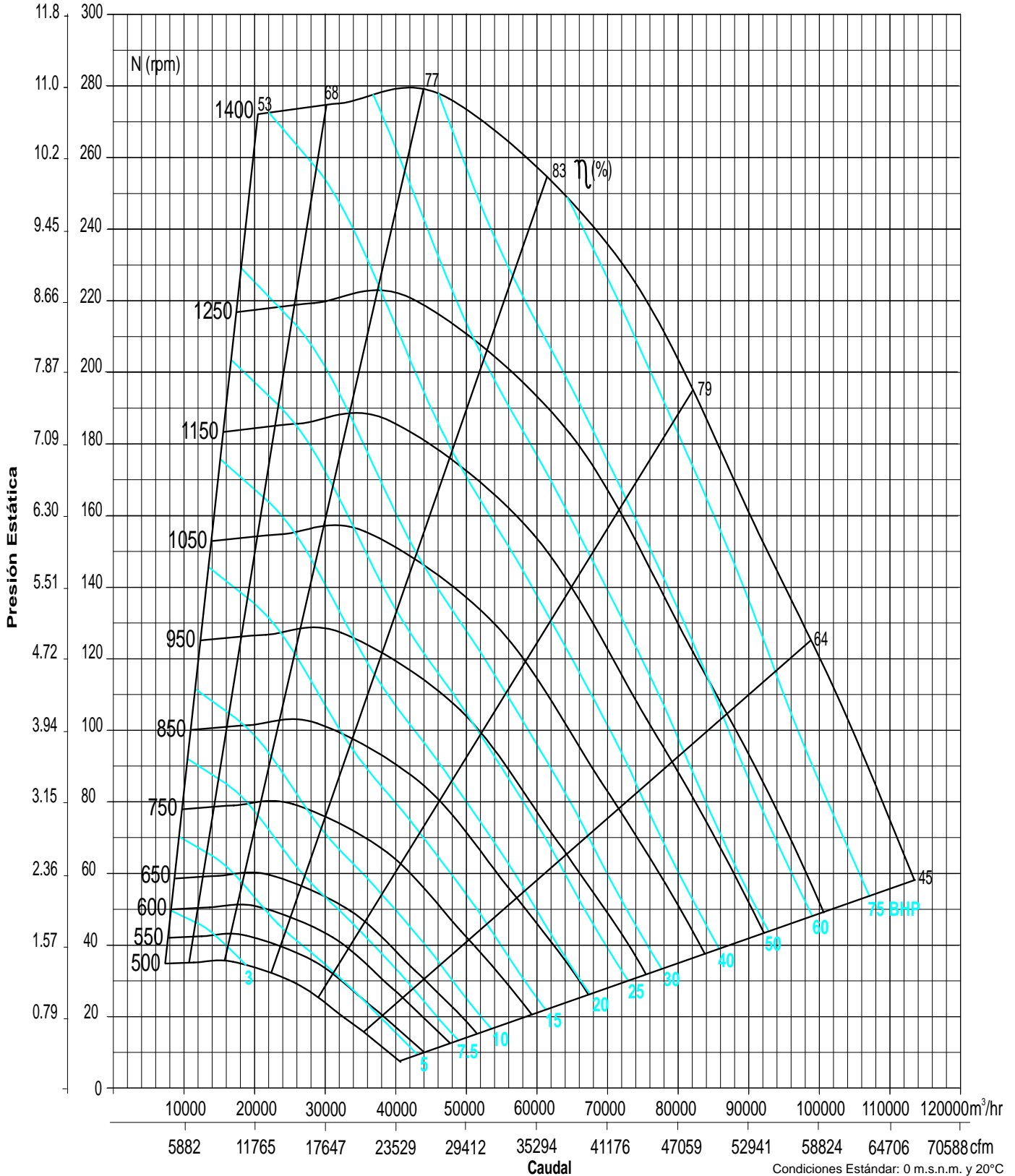




CMD 900

CURVA CARACTERÍSTICA

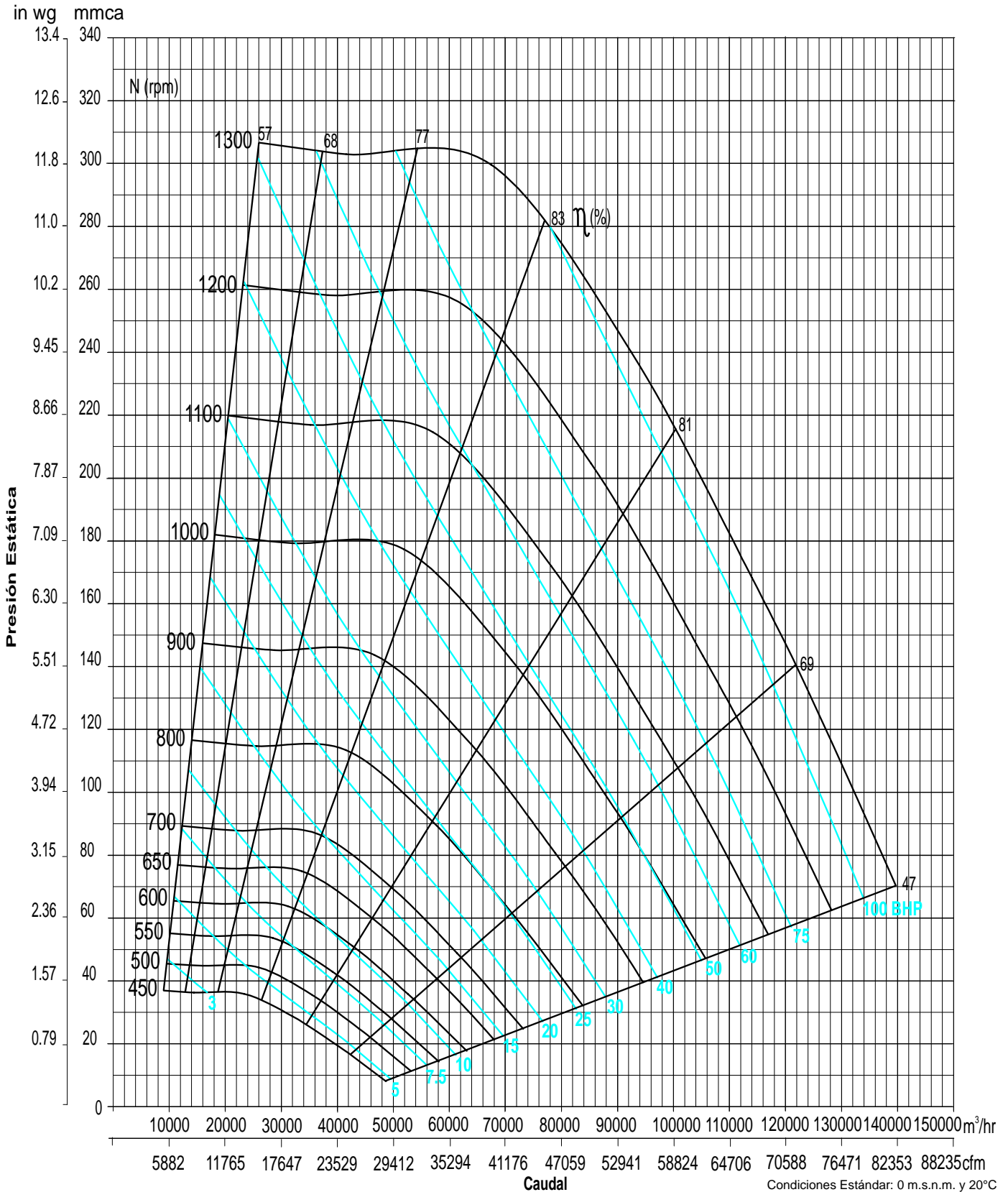
in wg mmca





CMD 1000

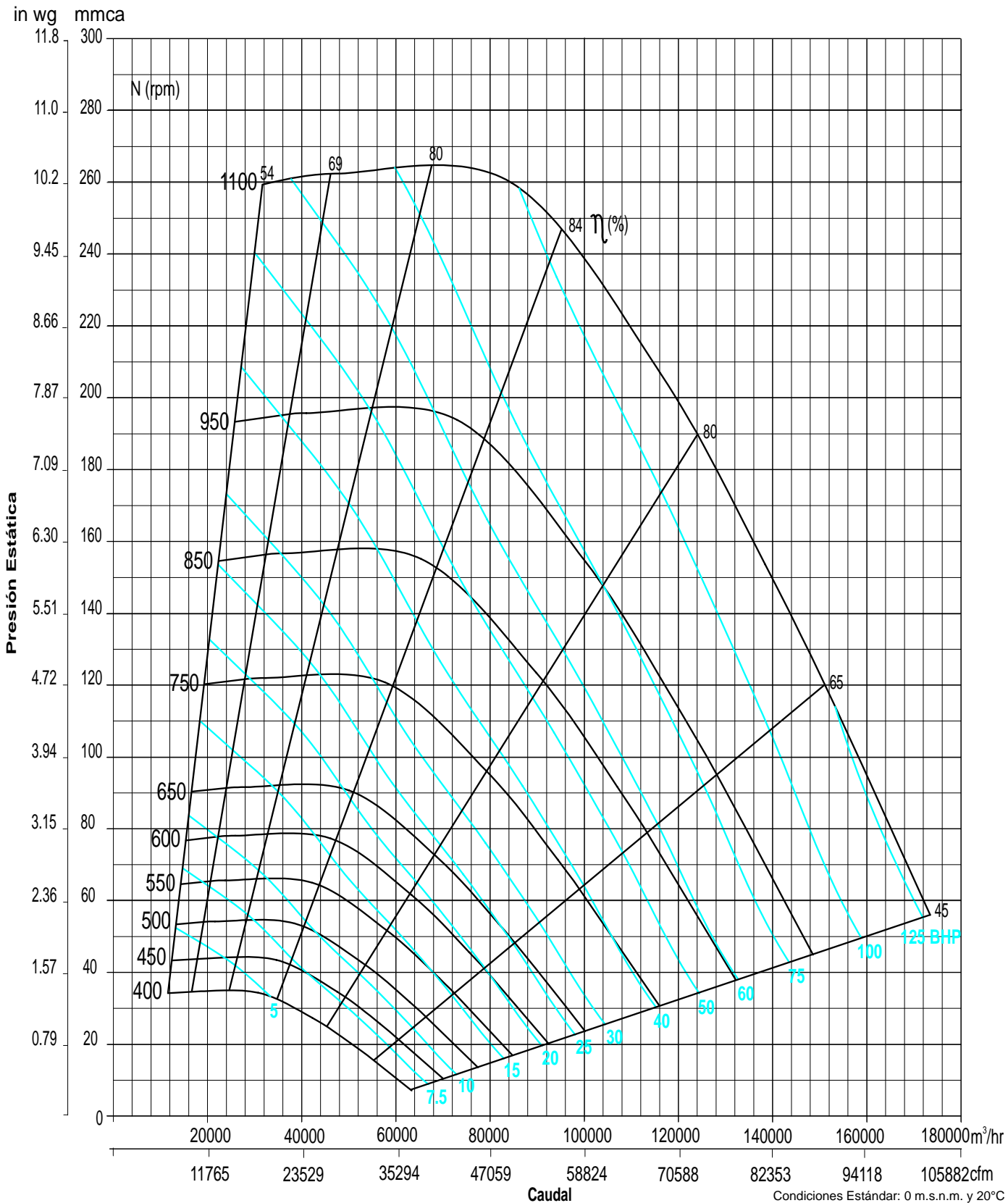
CURVA CARACTERÍSTICA





CMD 1120

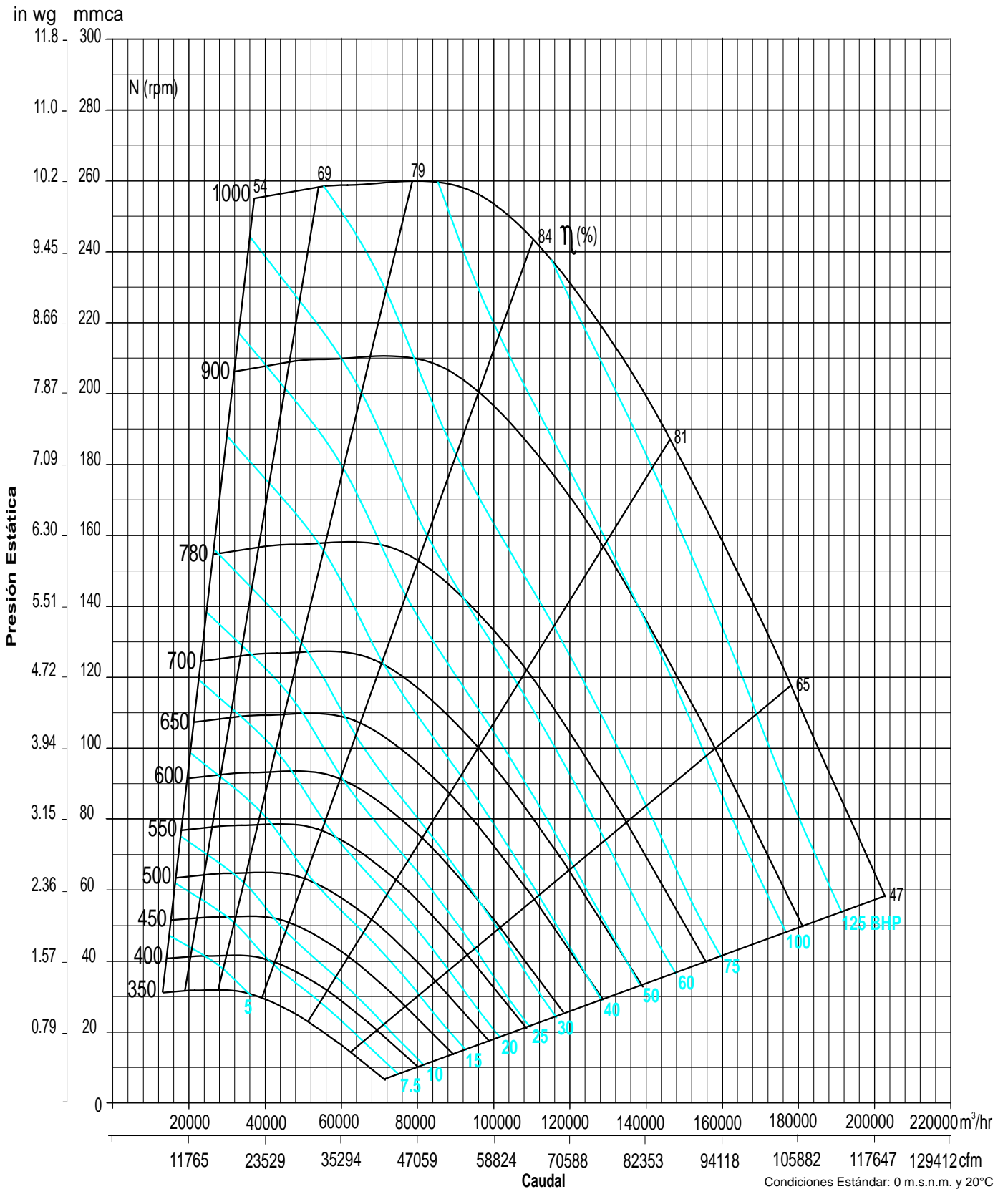
CURVA CARACTERÍSTICA





CMD 1250

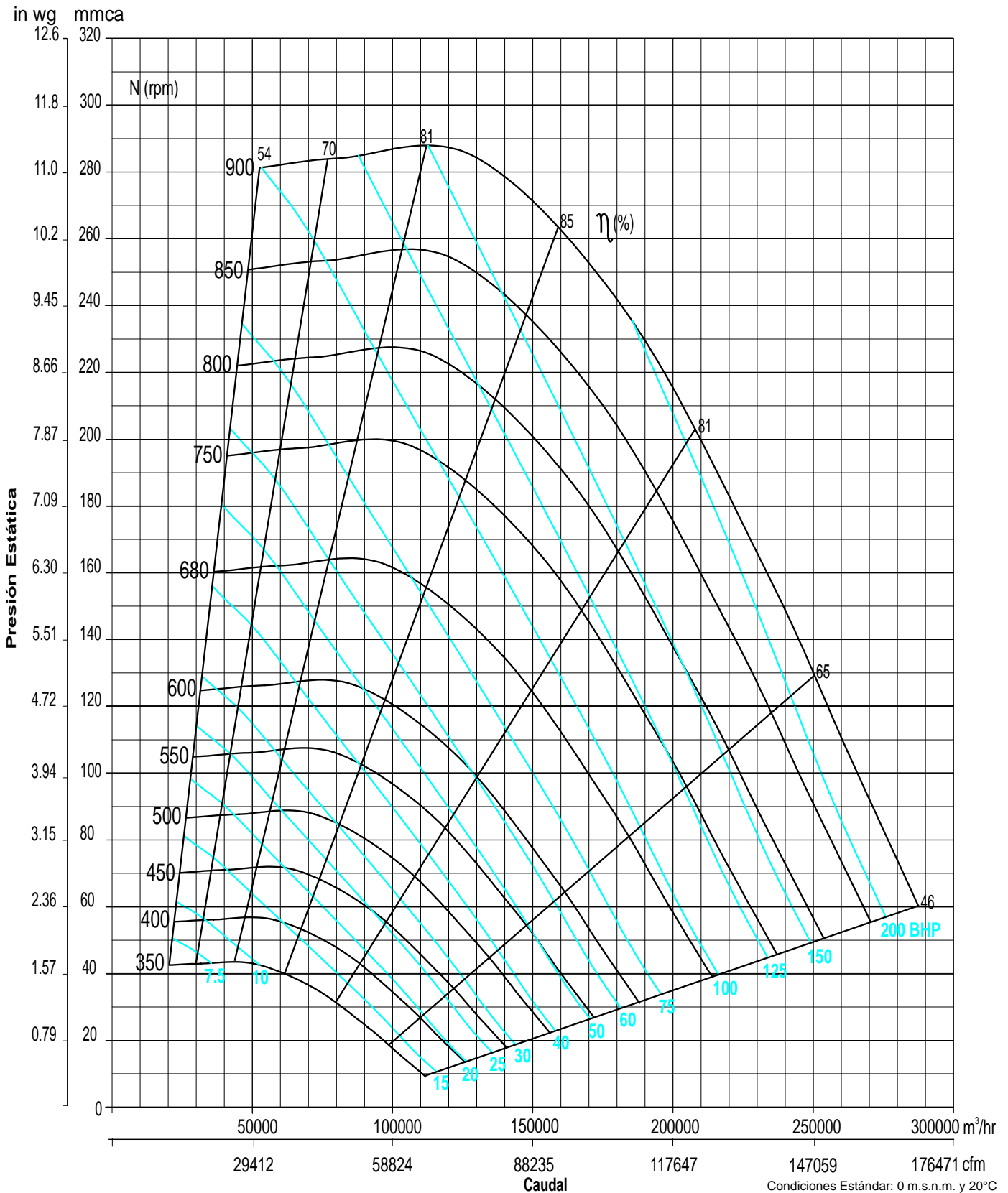
CURVA CARACTERÍSTICA





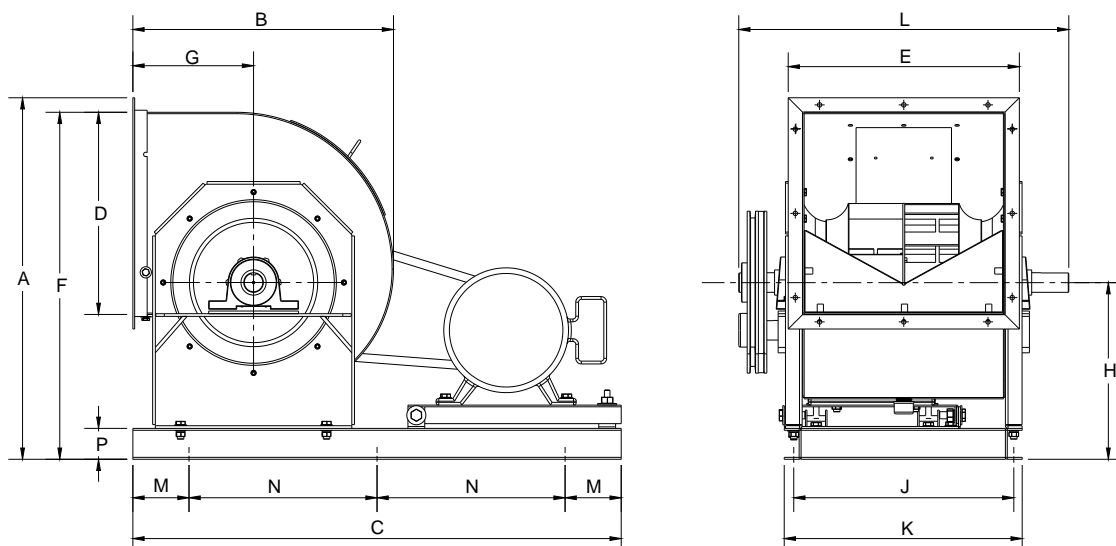
CMD 1400

CURVA CARACTERÍSTICA



DIMENSIONES

Modelos del 280 al 710 TH



Dimensiones en mm.

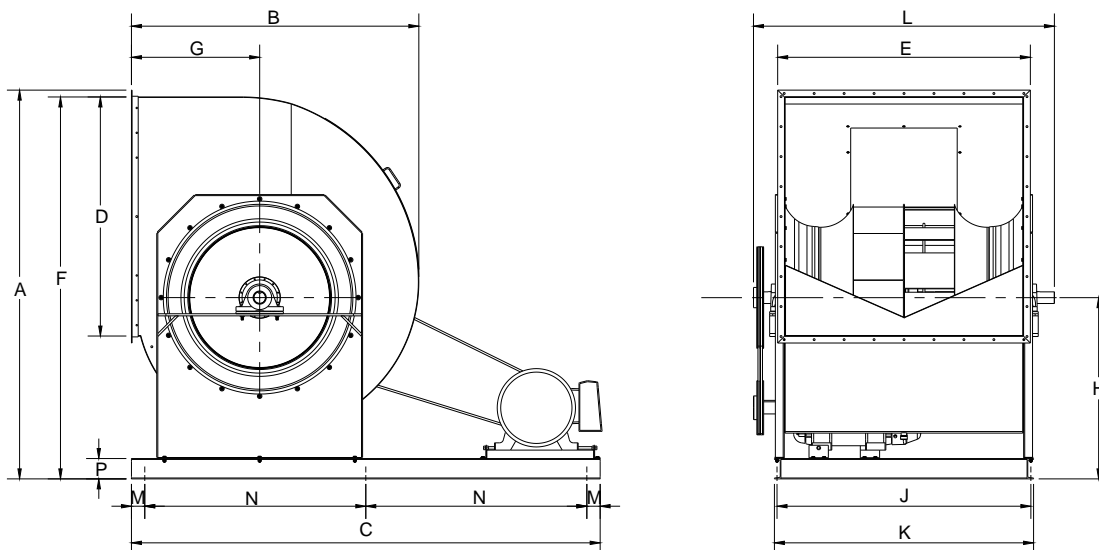
MODELO	A	B	C	D	E	F	G	H	J	K	L	M	N	P
CMD 280	644	464	870	361	412	618	215	315	392	424	588	100	335	55
CMD 315	711	516	1000	405	456	685	236	345	434	464	632	100	400	55
CMD 355	794	577	1100	453	504	768	261	385	492	532	718	100	450	55
CMD 400	877	646	1170	507	558	851	290	420	546	586	772	100	485	55
CMD 450	1001	723	1250	570	621	975	322	487	611	638	878	100	525	76
CMD 500	1107	796	1420	639	715	1068	352	529	676	708	924	100	610	76
CMD 560	1231	888	1465	715	791	1192	390	587	764	788	1080	100	632.5	76
CMD 630	1371	992	1870	801	877	1332	434	652	850	874	1166	100	835	76
CMD 710	1555	1122	2010	903	979	1517	485	748	948	978	1280	100	905	102

Dimensiones en pulg.

MODELO	A	B	C	D	E	F	G	H	J	K	L	M	N	P
CMD 280	25 3/8	18 1/4	34 1/4	14 3/16	16 1/4	24 5/16	8 7/16	12 3/8	15 7/16	16 11/16	23 1/8	3 15/16	13 3/16	2 3/16
CMD 315	28	20 5/16	39 3/8	15 15/16	17 15/16	26 15/16	9 5/16	13 9/16	17 1/16	18 1/4	24 7/8	3 15/16	15 3/4	2 3/16
CMD 355	31 1/4	22 11/16	43 5/16	17 13/16	19 13/16	30 1/4	10 1/4	15 3/16	19 3/8	20 15/16	28 1/4	3 15/16	17 11/16	2 3/16
CMD 400	34 1/2	25 7/16	46 1/16	19 15/16	21 15/16	33 1/2	11 7/16	16 9/16	21 1/2	23 1/16	30 3/8	3 15/16	19 1/8	2 3/16
CMD 450	39 7/16	28 7/16	49 3/16	22 7/16	24 7/16	38 3/8	12 11/16	19 3/16	24 1/16	25 1/8	34 9/16	3 15/16	20 11/16	3
CMD 500	43 9/16	31 5/16	55 7/8	25 3/16	28 1/8	42 1/16	13 7/8	20 13/16	26 5/8	27 7/8	36 3/8	3 15/16	24	3
CMD 560	48 7/16	34 15/16	57 11/16	28 1/8	31 1/8	46 15/16	15 3/8	23 1/8	30 1/16	31	42 1/2	3 15/16	24 7/8	3
CMD 630	54	39 1/16	73 5/8	31 9/16	34 1/2	52 7/16	17 1/16	25 11/16	33 7/16	34 7/16	45 7/8	3 15/16	32 7/8	3
CMD 710	61 1/4	44 3/16	79 1/8	35 9/16	38 9/16	59 3/4	19 1/8	29 7/16	37 5/16	38 1/2	50 3/8	3 15/16	35 5/8	4

DIMENSIONES

Modelos del 800 al 1400 TH



Dimensiones en mm.

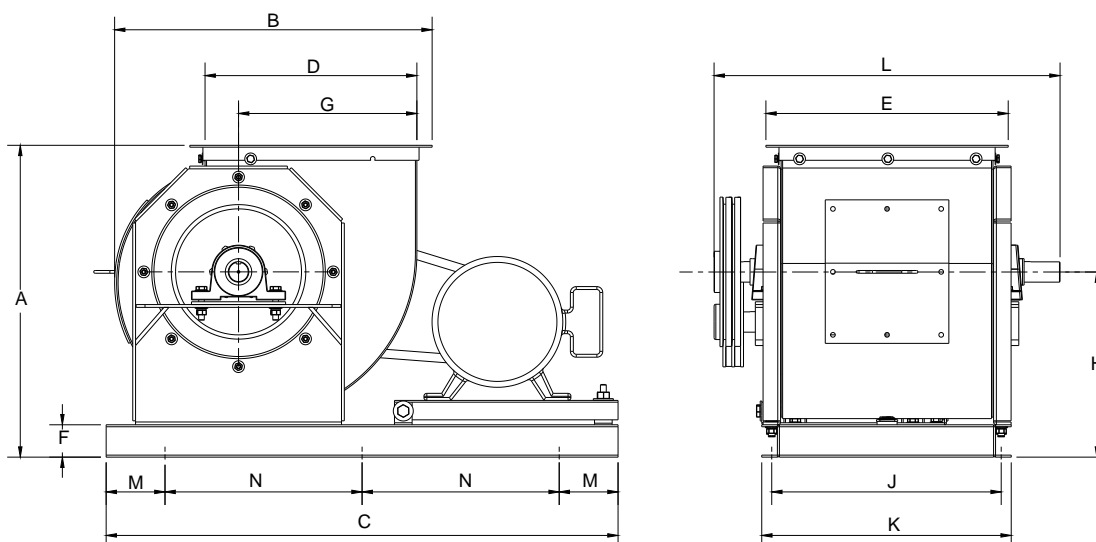
MODELO	A	B	C	D	E	F	G	H	J	K	L	M	N	P
CMD 800	1743	1268	2170	1007	1109	1692	560	829	1056	1086	1388	100	985	102
CMD 900	1931	1426	2360	1131	1233	1880	628	909	1180	1210	1566	100	1080	102
CMD 1000	2103	1542	2678	1267	1369	2051	678	984	1316	1346	1724	100	1239	102
CMD 1120	2341	1733	2900	1423	1525	2290	762	1086	1482	1522	1800	100	1350	102
CMD 1250	2686	1937	3290	1525	1627	2635	835	1270	1636	1676	1975	100	1545	152
CMD 1400	2917	2158	3520	1796	1898	2866	963	1360	1906	1946	2260	100	1660	152

Dimensiones en pulg.

MODELO	A	B	C	D	E	F	G	H	J	K	L	M	N	P
CMD 800	68 5/8	49 15/16	85 7/16	39 5/8	43 11/16	66 5/8	22 1/16	32 5/8	41 9/16	42 3/4	54 5/8	3 15/16	38 3/4	4
CMD 900	76	56 1/8	92 15/16	44 1/2	48 9/16	74	24 3/4	35 13/16	46 7/16	47 5/8	22 5/16	3 15/16	42 1/2	4
CMD 1000	82 13/16	60 11/16	105 7/16	49 7/8	53 7/8	80 3/4	26 11/16	38 3/4	51 13/16	53	67 7/8	3 15/16	48 3/4	4
CMD 1120	92 3/16	68 1/4	114 3/16	56	60 1/16	90 3/16	30	42 3/4	58 3/8	59 15/16	70 7/8	3 15/16	53 1/8	4
CMD 1250	105 3/4	76 1/4	129 1/2	60 1/16	64 1/16	103 3/4	32 7/8	50	64 7/16	66	77 3/4	3 15/16	60 13/16	6
CMD 1400	114 13/16	84 15/16	138 9/16	70 11/16	74 3/4	112 13/16	37 15/16	53 9/16	75 1/16	76 5/8	89	3 15/16	65 3/8	6

DIMENSIONES

Modelos del 280 al 710 UB



Dimensiones en mm.

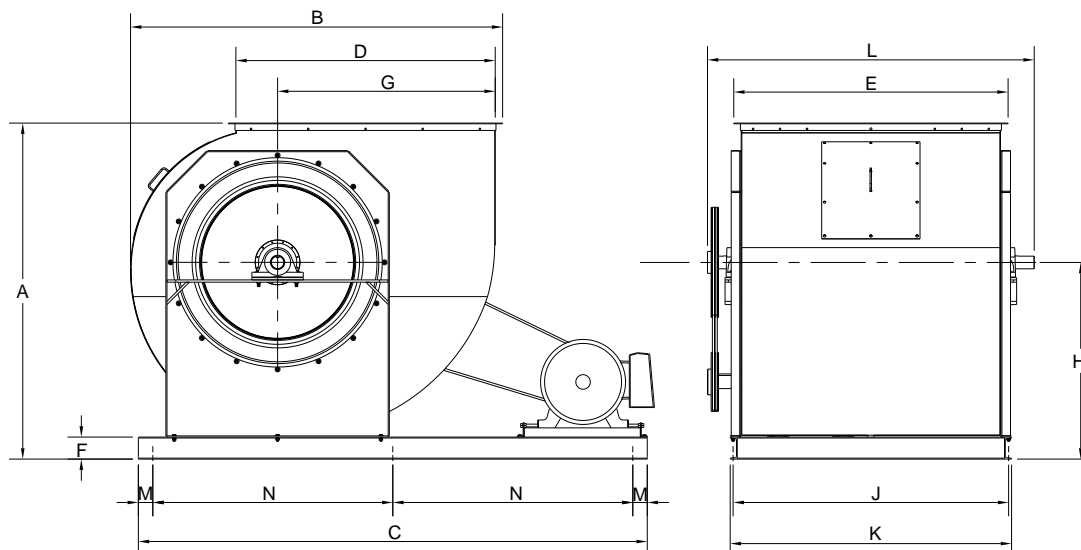
MODELO	A	B	C	D	E	F	G	H	J	K	L	M	N
CMD 280	530	536	870	361	412	55	303	315	392	424	588	100	335
CMD 315	581	599	1000	405	456	55	340	345	434	464	632	100	400
CMD 355	646	672	1100	453	504	55	384	385	492	532	718	100	450
CMD 400	710	752	1170	507	558	55	431	420	546	586	772	100	485
CMD 450	810	847	1250	570	621	76	488	487	608	638	878	100	525
CMD 500	882	946	1420	639	715	76	539	529	676	708	924	100	610
CMD 560	978	1058	1465	715	791	76	604	587	764	788	1080	100	632.5
CMD 630	1087	1181	1870	801	877	76	679	652	850	874	1166	100	835
CMD 710	1233	1338	2010	903	979	102	768	748	948	978	1280	100	905

Dimensiones en pulg.

MODELO	A	B	C	D	E	F	G	H	J	K	L	M	N
CMD 280	20 7/8	21 1/8	34 1/4	14 3/16	16 1/4	2 3/16	11 15/16	12 3/8	15 7/16	16 11/16	23 1/8	3 15/16	13 3/16
CMD 315	22 7/8	23 9/16	39 3/8	15 15/16	17 15/16	2 3/16	13 3/8	13 9/16	17 1/16	18 1/4	24 7/8	3 15/16	15 3/4
CMD 355	25 7/16	26 7/16	43 5/16	17 13/16	19 13/16	2 3/16	15 1/8	15 3/16	19 3/8	20 15/16	28 1/4	3 15/16	17 11/16
CMD 400	27 15/16	29 5/8	46 1/16	19 15/16	21 15/16	2 3/16	16 15/16	16 9/16	21 1/2	23 1/16	30 3/8	3 15/16	19 1/8
CMD 450	31 7/8	33 3/8	49 3/16	22 7/16	24 7/16	3	19 3/16	19 3/16	23 15/16	25 1/8	34 9/16	3 15/16	20 11/16
CMD 500	34 3/4	37 1/4	55 7/8	25 3/16	28 1/8	3	21 1/4	20 13/16	26 5/8	27 7/8	36 3/8	3 15/16	24
CMD 560	38 1/2	41 5/8	57 11/16	28 1/8	31 1/8	3	23 3/4	23 1/8	30 1/16	31	42 1/2	3 15/16	24 7/8
CMD 630	42 13/16	46 1/2	73 5/8	31 9/16	34 1/2	3	26 3/4	25 11/16	33 7/16	34 7/16	45 7/8	3 15/16	32 7/8
CMD 710	48 9/16	52 11/16	79 1/8	35 9/16	38 9/16	4	30 1/4	29 7/16	37 5/16	38 1/2	50 3/8	3 15/16	35 5/8

DIMENSIONES

Modelos del 800 al 1400 UB



Dimensiones en mm.

MODELO	A	B	C	D	E	F	G	H	J	K	L	M	N
CMD 800	1389	1502	2170	1007	1109	102	862	829	1056	1086	1388	100	985
CMD 900	1538	1684	2360	1131	1233	102	971	909	1180	1210	1566	100	1080
CMD 1000	1663	1845	2678	1267	1369	102	1067	984	1316	1346	1724	100	1239
CMD 1120	1849	2069	2900	1423	1525	102	1203	1086	1482	1522	1800	100	1350
CMD 1250	2105	2332	3290	1525	1627	152	1364	1270	1636	1676	1975	100	1545
CMD 1400	2323	2574	3520	1796	1898	152	1505	1360	1906	1946	2260	100	1660

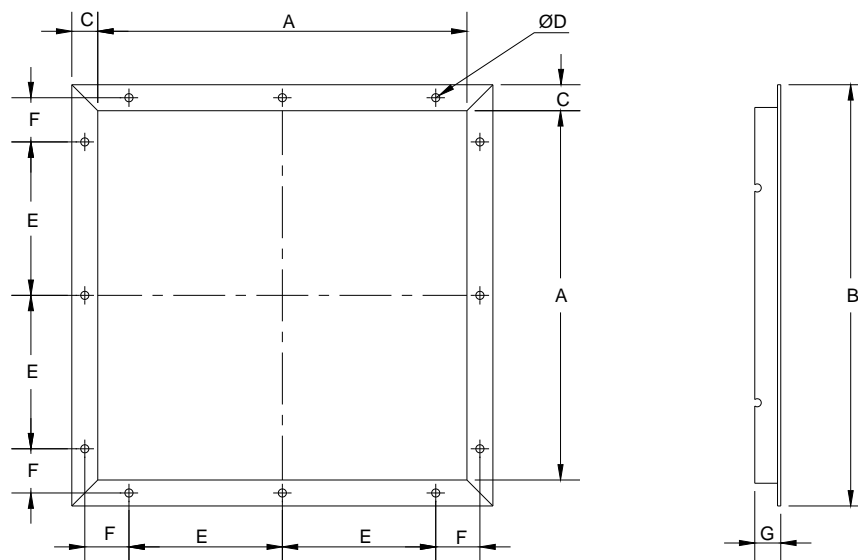
Dimensiones en pulg.

MODELO	A	B	C	D	E	F	G	H	J	K	L	M	N
CMD 800	54 11/16	59 1/8	85 7/16	39 5/8	43 11/16	4	33 15/16	32 5/8	41 9/16	42 3/4	54 5/8	3 15/16	38 3/4
CMD 900	60 9/16	66 5/16	92 15/16	44 1/2	48 9/16	4	38 1/4	35 13/16	46 7/16	47 5/8	61 5/8	3 15/16	42 1/2
CMD 1000	65 1/2	72 5/8	105 7/16	49 7/8	53 7/8	4	42	38 3/4	51 13/16	53	67 7/8	3 15/16	48 3/4
CMD 1120	72 13/16	81 7/16	114 3/16	56	60 1/16	4	47 3/8	42 3/4	58 3/8	59 15/16	70 7/8	3 15/16	53 1/8
CMD 1250	82 7/8	91 13/16	129 1/2	60 1/16	64 1/16	6	53 11/16	50	64 7/16	66	77 3/4	3 15/16	60 13/16
CMD 1400	91 7/16	101 5/16	138 9/16	70 11/16	74 3/4	6	59 1/4	53 9/16	75 1/16	76 5/8	89	3 15/16	65 3/8



DIMENSIONES DE LA BRIDA DE DESCARGA

Modelos del 280 al 1400



Dimensiones en mm.

MODELO	A	B	C	ØD	E	F	G	*NB
CMD 280	361	412	25	7.9	150	43	25	12
CMD 315	405	456	25	7.9	150	65	25	12
CMD 355	453	504	25	7.9	175	64	25	12
CMD 400	507	558	25	7.9	200	66	25	12
CMD 450	570	621	25	7.9	225	73	25	12
CMD 500	639	715	38	11.1	250	89	38.1	12
CMD 560	715	791	38	11.1	275	102	38.1	12
CMD 630	801	877	38	11.1	175	70	38.1	20
CMD 710	903	979	38	11.1	200	70	38.1	20
CMD 800	1007	1109	51	14.29	225	79	50.8	20
CMD 900	1131	1233	51	14.29	250	91	50.8	20
CMD 1000	1267	1369	51	14.29	275	109	50.8	20
CMD 1120	1423	1525	51	14.29	225	62	50.8	28
CMD 1250	1525	1627	51	14.29	250	38	50.8	28
CMD 1400	1796	1898	51	14.29	225	23	50.8	32

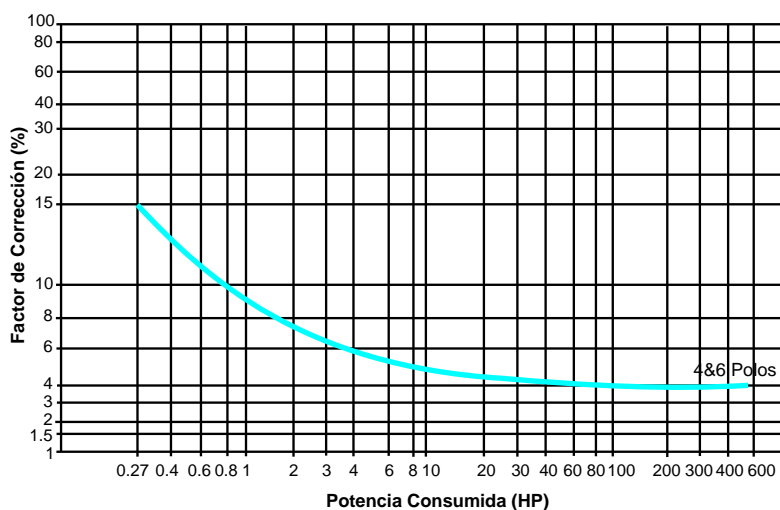
Dimensiones en pulg.

MODELO	A	B	C	ØD	E	F	G	*NB
CMD 280	14 3/16	16 1/14	1	5/16	5 7/8	1 11/16	1	12
CMD 315	15 15/16	17 15/16	1	5/16	5 7/8	2 9/16	1	12
CMD 355	17 13/16	19 13/16	1	5/16	6 7/8	2 1/2	1	12
CMD 400	19 15/16	21 15/16	1	5/16	7 7/8	2 5/8	1	12
CMD 450	22 7/16	24 7/16	1	5/16	8 7/8	2 7/8	1	12
CMD 500	25 3/16	28 1/8	1 1/2	7/16	9 13/16	3 1/2	1 1/2	12
CMD 560	28 1/8	31 1/8	1 1/2	7/16	10 13/16	4	1 1/2	12
CMD 630	31 9/16	34 1/2	1 1/2	7/16	6 7/8	2 3/4	1 1/2	20
CMD 710	35 9/16	38 9/16	1 1/2	7/16	7 7/8	2 3/4	1 1/2	20
CMD 800	39 5/8	43 11/16	2	9/16	8 7/8	3 1/8	2	20
CMD 900	44 1/2	48 9/16	2	9/16	9 13/16	3 9/16	2	20
CMD 1000	49 7/8	53 7/8	2	9/16	10 13/16	4 5/16	2	20
CMD 1120	56	60 1/16	2	9/16	8 7/8	2 7/16	2	28
CMD 1250	60 1/16	64 1/16	2	9/16	9 13/16	1 1/2	2	28
CMD 1400	70 11/16	74 3/4	2	9/16	8 7/8	7/8	2	32

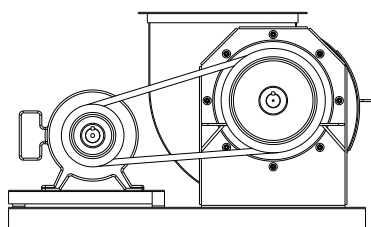
SELECCIÓN DE MOTOR

La curva de potencia mostrada en cada una de las gráficas representa la potencia absorbida en el eje medida en BHP.

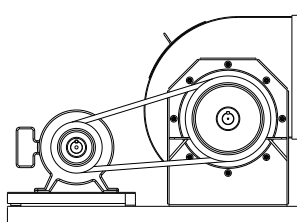
Para determinar la potencia instalada del motor, se deberá aplicar el factor de corrección para compensar las pérdidas por transmisión.



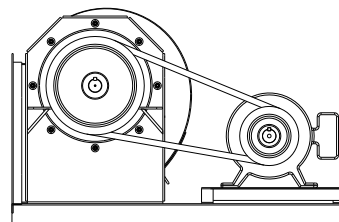
OPCIONES DE ROTACIÓN Y DESCARGA



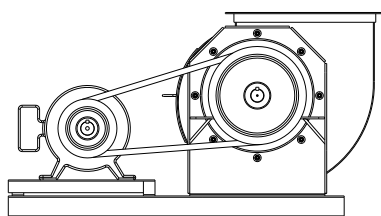
CW 0°
[UB]



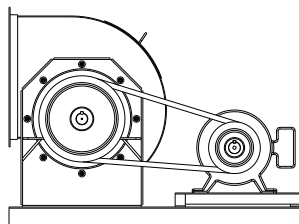
CW 90°
[TH]



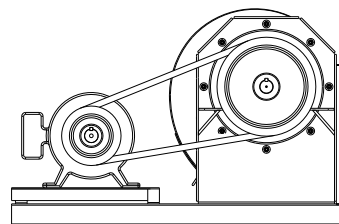
CW 270°
[BH]



CCW 0°
[UB]

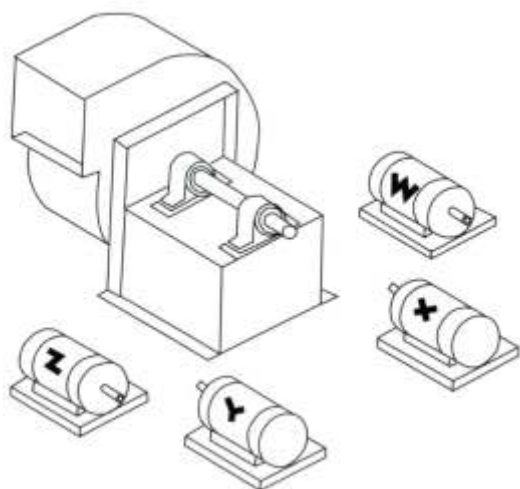


CCW 90°
[TH]



CCW 270°
[BH]

Consultar en fábrica para opciones de rotación y descarga distintas a las indicadas.
La descarga y la rotación del ventilador son conformes a la norma AMCA 99-2406-83.
La dirección del giro viene determinada por el lado de la transmisión del ventilador.

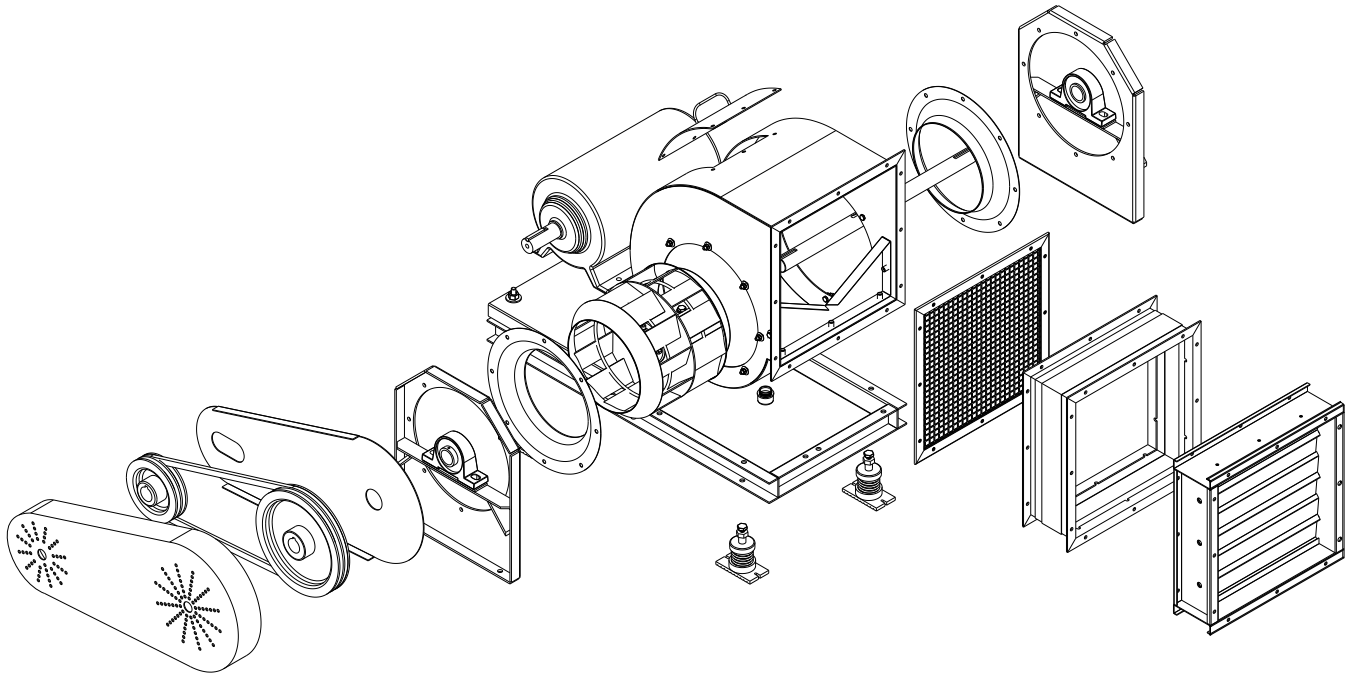


POSICIONES ESTÁNDAR DEL MOTOR

Las posiciones del motor para el ventilador centrífugo de transmisión (poleas – bandas) es conforme a la normativa: AMCA 99-2407-66.

Estas posiciones del motor son independientes de la rotación y descarga, la ubicación del motor viene determinada desde el lado de la transmisión del ventilador y la designación de las posiciones con las letras W, X, Y o Z.

ACCESORIOS



Resortes para control de ruido y vibración

Accesorio para prevenir la transmisión de vibración y sonido a los distintos elementos de la instalación.

Están diseñados para actuar de manera independiente y lograr un amortiguamiento 100% vertical, son lateralmente estables sin requerir algún refuerzo.

Conector flexible de lona

Accesorio recomendado para aislamiento de vibraciones en instalaciones de HVAC. Fabricado con 45 mm de lámina galvanizada en cada extremo, con 75 mm de lona de PVC. Excelentes propiedades mecánicas, con resistencia a la tensión. Temperatura de operación hasta 70° C.

Graseras extendidas

Tubo flexible colocado en los puntos de engrase de piezas en movimiento (rodamientos) para mantener la lubricación adecuada de los mismos, ideal para uso en lugares estrechos y de difícil acceso.

Malla de protección en descarga

Para prevenir la entrada de materiales al interior del equipo, cuando éste no se encuentra enductado y salvaguardar la integridad de las personas y equipos que se encuentran alrededor del ventilador.

Compuerta en la descarga

Regula y controla la cantidad de volumen de aire y presión estática. Fabricadas en aluminio o lámina galvanizada, con diseño especial para cada aplicación.

Cubrebandas

Accesorio de protección para el sistema de transmisión de potencia, es utilizado para evitar el contacto con elementos en movimiento y prevenir posibles accidentes, además de proteger al sistema del contacto directo con agua, polvo o suciedad.

Chumacera bipartida

Rodamientos intercambiables, de mantenimiento sencillo; base reforzada, fijación estándar y fácil lubricación.



RECUBRIMIENTOS

APLICACIÓN ESTÁNDAR

- **Pintura en polvo poliéster**

La pintura estándar S&P, es ideal para aplicaciones comerciales e industriales, donde los contaminantes corrosivos sean de moderados a bajos.

Su aplicación consiste en partículas de pigmento y resinas, que mediante un proceso electrostático se adhieren a la superficie del metal, previamente desengrasado, fosfatizado y decapado; posteriormente mediante alta temperatura obtiene sus características de acabado liso, uniforme, dureza, resistencia a impacto, resistencia química y a la abrasión adecuada con gran resistencia a agentes corrosivos (hasta 800 horas de Cámara Salina de acuerdo a corrosión ASTM B-117, Ampollamiento ASTM D-714 y Adherencia ASTM D-1654).

RECUBRIMIENTOS ESPECIALES

Cuando el uso de un ventilador se destina a aplicaciones industriales, donde el ambiente en el que operará es altamente corrosivo, es recomendable aplicar algún recubrimiento especial que pueda resistir este tipo de atmósferas.

Para ello Soler & Palau pone a su disposición acabados especiales:

- **Pintura epóxica altos sólidos**

Recubrimiento epóxico de dos componentes curado con poliamida, modificado con amina.

Este es un recubrimiento especial para S&P, pudiendo ser usado como primario, enlace acabado o como recubrimiento único. Su uso en ventiladores es ideal ya que aplicado a piezas metálicas sometidas a humedad o inmersión ofrece gran resistencia. Su adherencia es excelente en cualquier tipo de acero, incluyendo los que tengan acabados galvanizados. Es un producto versátil altos sólidos que posee excelentes propiedades recomendado para ambientes corrosivos severos.

Su apariencia es semimate y el color es caqui. Obteniendo un total de 1000 horas cámara salina.

Resistencia química:

Ácido	Muy bueno	Abrasión	Excelente	Intemperie	Muy bueno
Álcalis	Excelente	Solventes	Excelentes		
Humedad	Excelentes	Sales	Excelentes		

Importante: Este producto es susceptible al caleo debido a la radiación UV.

Temperatura máxima de servicio: 93 °C servicio continuo y 148 ° C intermitente.

- **Pintura en polvo poliester de alta resistencia**

Pintura de tipo especial, el cuál es usado como recubrimiento único, fabricado especial para el cuidado del sustrato, debido a su alta resistencia a la corrosión y excelente nivel de adherencia.

Su aplicación es mediante el curado y su acabado es liso, con excelente nivel de dureza, flexibilidad, resistencia al impacto y abrasión. Recomendado para sitios donde el nivel de humedad y rocío salino sean altos.

Resistencia química:

Ácido	Muy bueno	Abrasión	Excelente	Humedad	Excelentes
Álcalis	Excelente	Sales	Excelente	Intemperie	Muy bueno

- **Recubrimientos fenólicos secado al aire**

Este acabado es especial y se sugiere consultar a fábrica para condiciones comerciales.

Ofrecen excelente resistencia a humos que contengan ácidos, bases, sales inorgánicas y solventes.

Buena resistencia para condensados y esparado de estos componentes.

- **Recubrimiento para alta temperatura**

Este acabado es especial y se sugiere consultar a fábrica para condiciones comerciales.

Para aplicaciones que sobrepasan los 150° C color Aluminio.

Uso recomendado: Sólo para interiores



TABLA DE CONVERSIONES

CAUDAL			VELOCIDAD			ÁREA		
multiplique	por	para obtener	multiplique	por	para obtener	multiplique	por	para obtener
CFM	0.0004719	m ³ /seg	fpm	0.0167	fps	in ²	0.006944	ft ²
CFM	0.02832	m ³ /min	fpm	0.00508	m/seg	in ²	0.0006452	m ²
CFM	1.699	m ³ /hr	fpm	0.3048	m/min	in ²	645.16	mm ²
CFM	0.47195	l/seg	fps	60	fpm	ft ²	144	in ²
CFM	28.317	l/min	fps	0.3048	m/seg	ft ²	0.0929	m ²
m ³ /seg	2118.9	CFM	fps	18.288	m/min	ft ²	92903	mm ²
m ³ /seg	60	m ³ /min	m/seg	196.85	fpm	m ²	10.76	ft ²
m ³ /seg	3600	m ³ /hr	m/seg	3.2808	fps	m ²	1550	in ²
m ³ /seg	1000	l/seg	m/seg	60	m/min	m ²	10 ⁶	mm ²
m ³ /seg	60000	l/min	m/min	3.2808	fpm	DENSIDAD		
m ³ /min	35.315	CFM	m/min	0.05468	fps	multiplique	por	para obtener
m ³ /min	0.0167	m ³ /seg	m/min	0.0167	m/seg	lb/ft ³	16.02	kg/m ³
m ³ /min	60	m ³ /hr	PRESIÓN			kg/m ³	0.06243	lb/ft ³
m ³ /min	16.667	l/seg	multiplique	por	para obtener	LONGITUD		
m ³ /min	1000	l/min	in c.H ₂ O	0.03607	psi	multiplique	por	para obtener
m ³ /hr	0.58858	CFM	in c.H ₂ O	0.07343	in c.Hg	ft	12	in
m ³ /hr	0.0167	m ³ /min	in c.H ₂ O	248.66	Pa	ft	0.3048	m
m ³ /hr	0.0003	m ³ /seg	in c.H ₂ O	25.4	mm c.H ₂ O	ft	304.8	mm
m ³ /hr	0.2778	l/seg	in c.H ₂ O	1.8651	mm c.Hg	in	0.0833	ft
m ³ /hr	16.667	l/min	in c.H ₂ O	0.002454	atm	in	0.0254	m
l/seg	2.1189	CFM	in c.Hg	0.49115	psi	in	25.4	mm
l/seg	0.001	m ³ /seg	in c.Hg	13.619	in c.H ₂ O	m	3.2808	ft
l/seg	0.06	m ³ /min	in c.Hg	3386.4	Pa	m	39.37	in
l/seg	3.6	m ³ /hr	in c.Hg	345.91	mm c.H ₂ O	m	1000	mm
l/seg	60	l/min	in c.Hg	25.4	mm c.Hg	mm	0.003281	ft
VOLUMEN			in c.Hg	0.03342	atm	mm	0.03937	in
multiplique	por	para obtener	Pa	0.000145	psi	mm	0.001	m
ft ³	1728	in ³	Pa	0.004022	in c.H ₂ O	MASA		
ft ³	28.317	l	Pa	0.0002953	in c.Hg	multiplique	por	para obtener
ft ³	0.02832	m ³	Pa	0.10215	mm c.H ₂ O	lb	16	oz
in ³	0.000579	ft ³	Pa	0.007501	mm c.Hg	lb	453.59	gramos
in ³	0.01639	l	Pa	0.0000099	atm	lb	0.45359	kg
in ³	0.0000164	m ³	mm c.H ₂ O	0.00142	psi	kg	2.2046	lb
l	0.03531	ft	mm c.H ₂ O	0.03937	in c.H ₂ O	kg	35.274	oz
l	61.024	in ³	mm c.H ₂ O	0.002891	in c.Hg	kg	1000	gramos
l	0.001	m ³	mm c.H ₂ O	9.7898	Pa	POTENCIA		
m ³	35.315	ft ³	mm c.H ₂ O	0.07343	mm c.Hg	multiplique	por	para obtener
m ³	61024	in ³	mm c.H ₂ O	0.0000966	atm	HP	745.7	W
m ³	1000	l	mm c.Hg	0.01934	psi	HP	0.7457	KW
TRABAJO, ENERGÍA			mm c.Hg	0.53616	in c.H ₂ O	W	0.00134	HP
multiplique	por	para obtener	mm c.Hg	0.03937	in c.Hg	TEMPERATURA		
BTU	1055	J	mm c.Hg	133.32	Pa	°F = 1.8 °C + 32		
kWh	3412.14	BTU	mm c.Hg	13.619	mm c.H ₂ O	°C = 5/9 (F-32)		
kJ	0.94782	BTU	mm c.Hg	0.001316	atm	°K = °C + 273.15		

Soler & Palau México

Bld. A-15 Apdo. Postal F-23
Parque Industrial Puebla 2000
Puebla, Pue. México C.P. 72310
Tel. 52 (222) 2 233 911, 2 233 900
Fax. 52 (222) 2 233 914, (800) 2 291 500
[http:// www.soler-palau.com.mx](http://www.soler-palau.com.mx)
e-mail: comercial@soler-palau.com.mx

Soler & Palau Colombia

Vía Bogotá - Siberia
Autopista Medellín km 2.7
Parque Industrial Los Nogales
Bodega 10
Cota, Cundinamarca, Colombia
PBX: (+57 1) 896 6383
e-mail: comercial@solerpalau.com.co

Soler & Palau Centroamérica

Km. 30.5 Carretera CA-9 Sur
Amatitlan Int. Parque Industrial
Zona Franca Z La Unión
Bodega 31-C
Guatemala, Guatemala
e-mail: servicioalcliente@soler-palau.com.gt